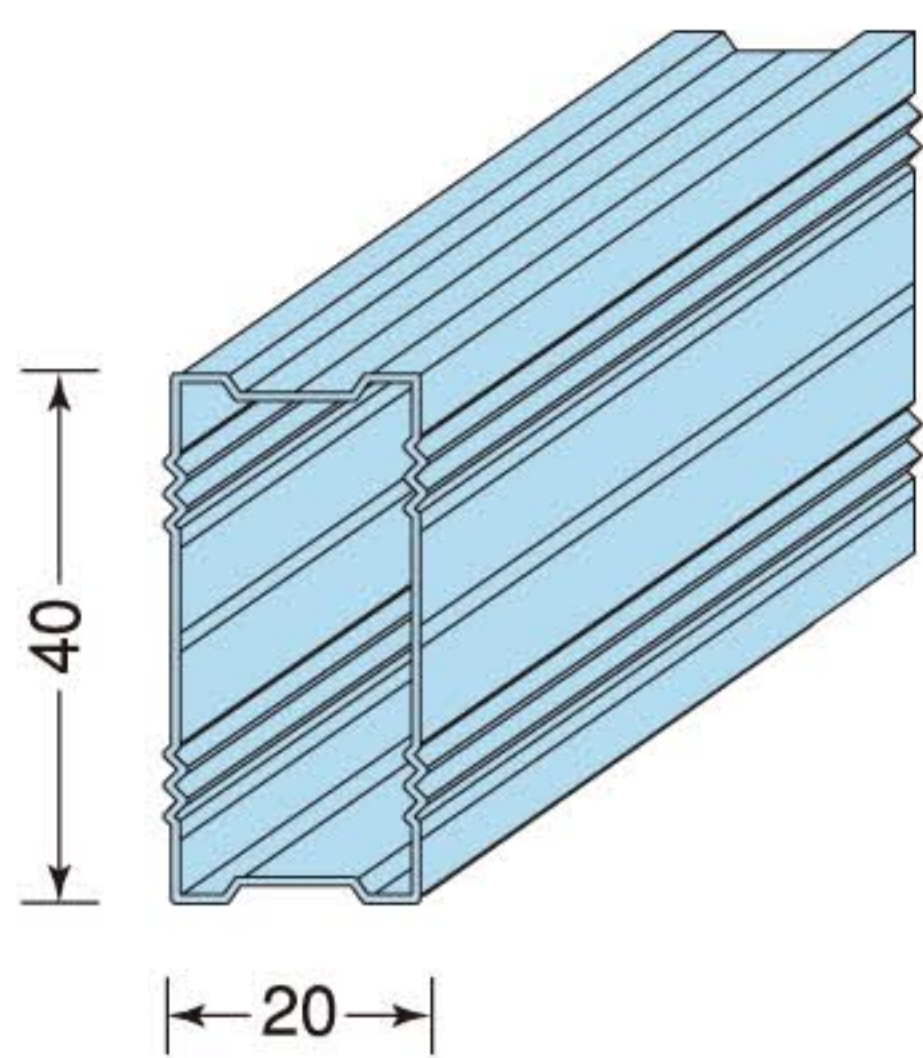


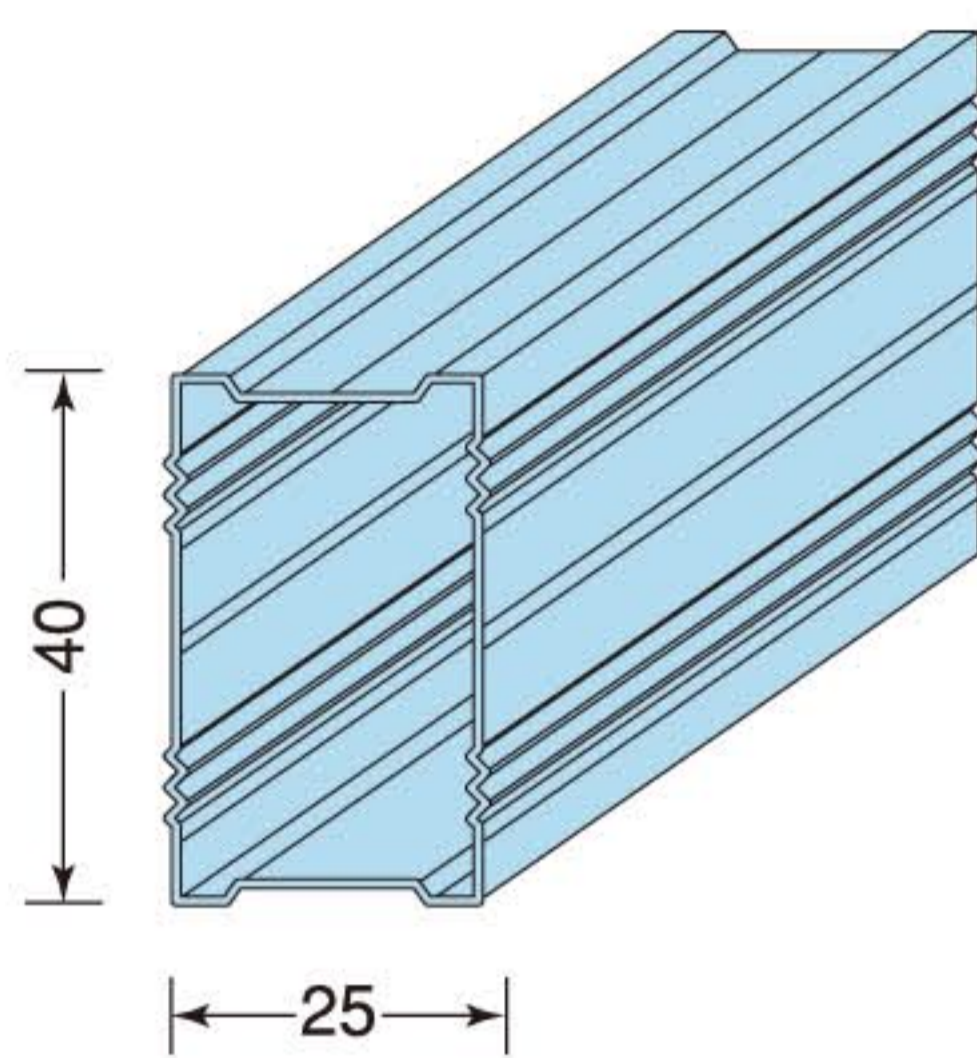
鋼製下地用 角スタッド材

■角形スタッド

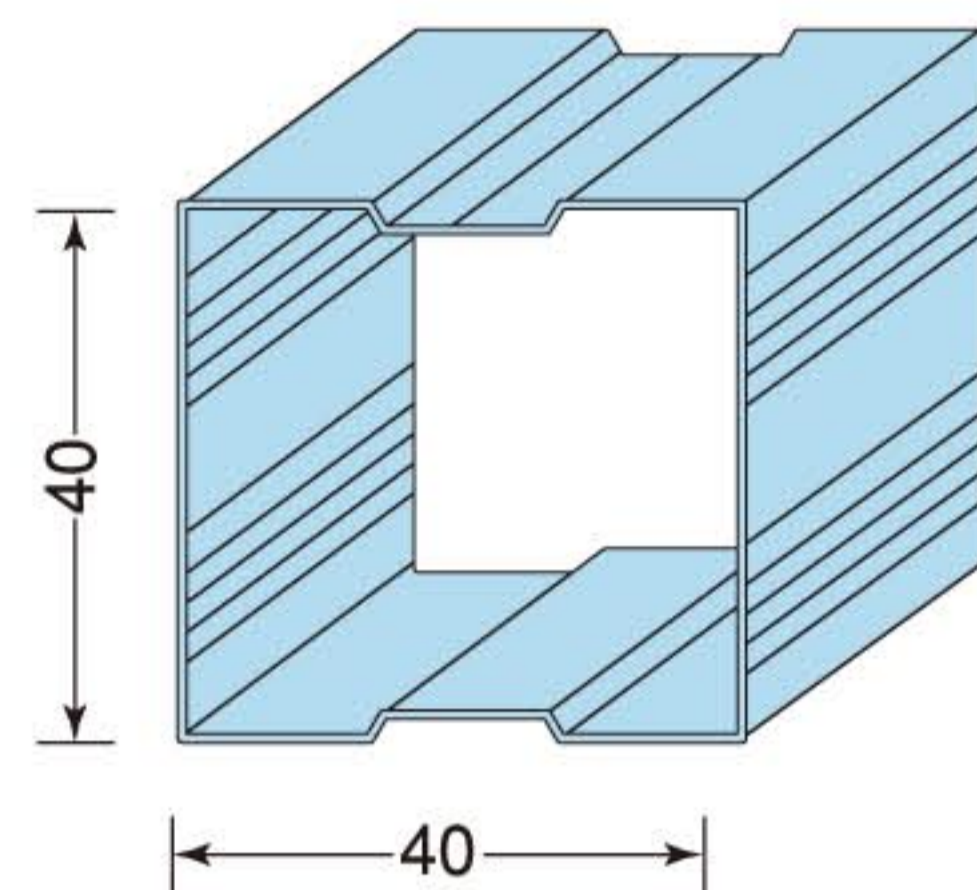
●□-4020



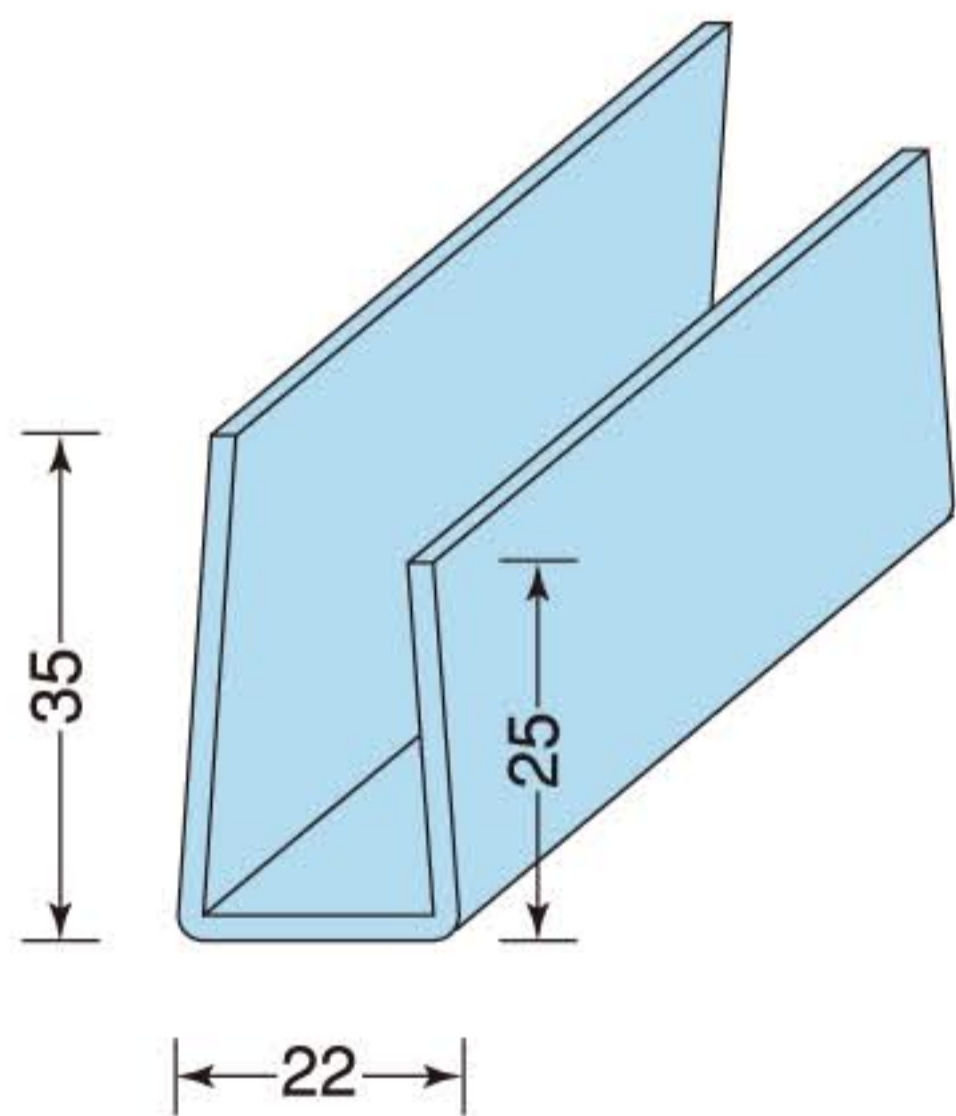
●□-4025



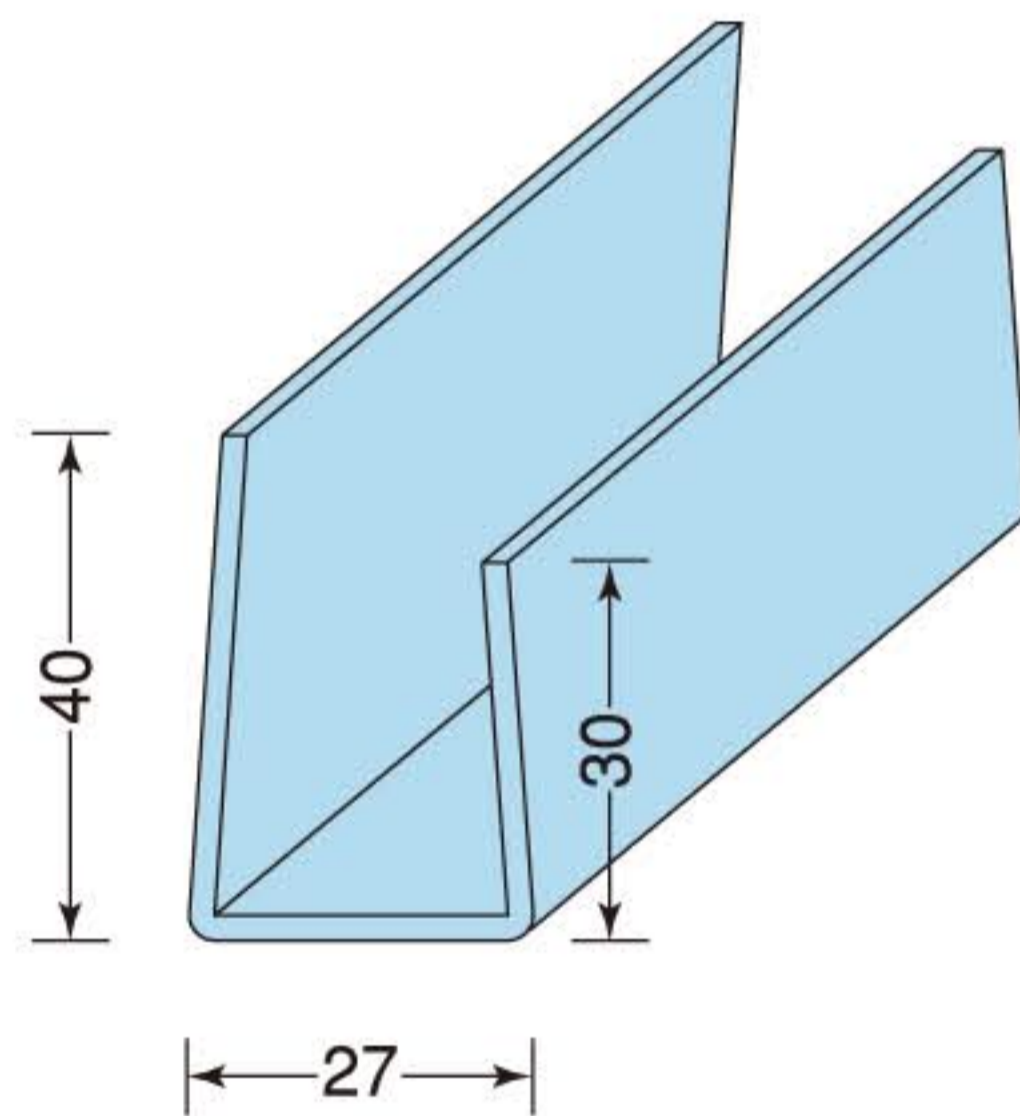
●□-4040



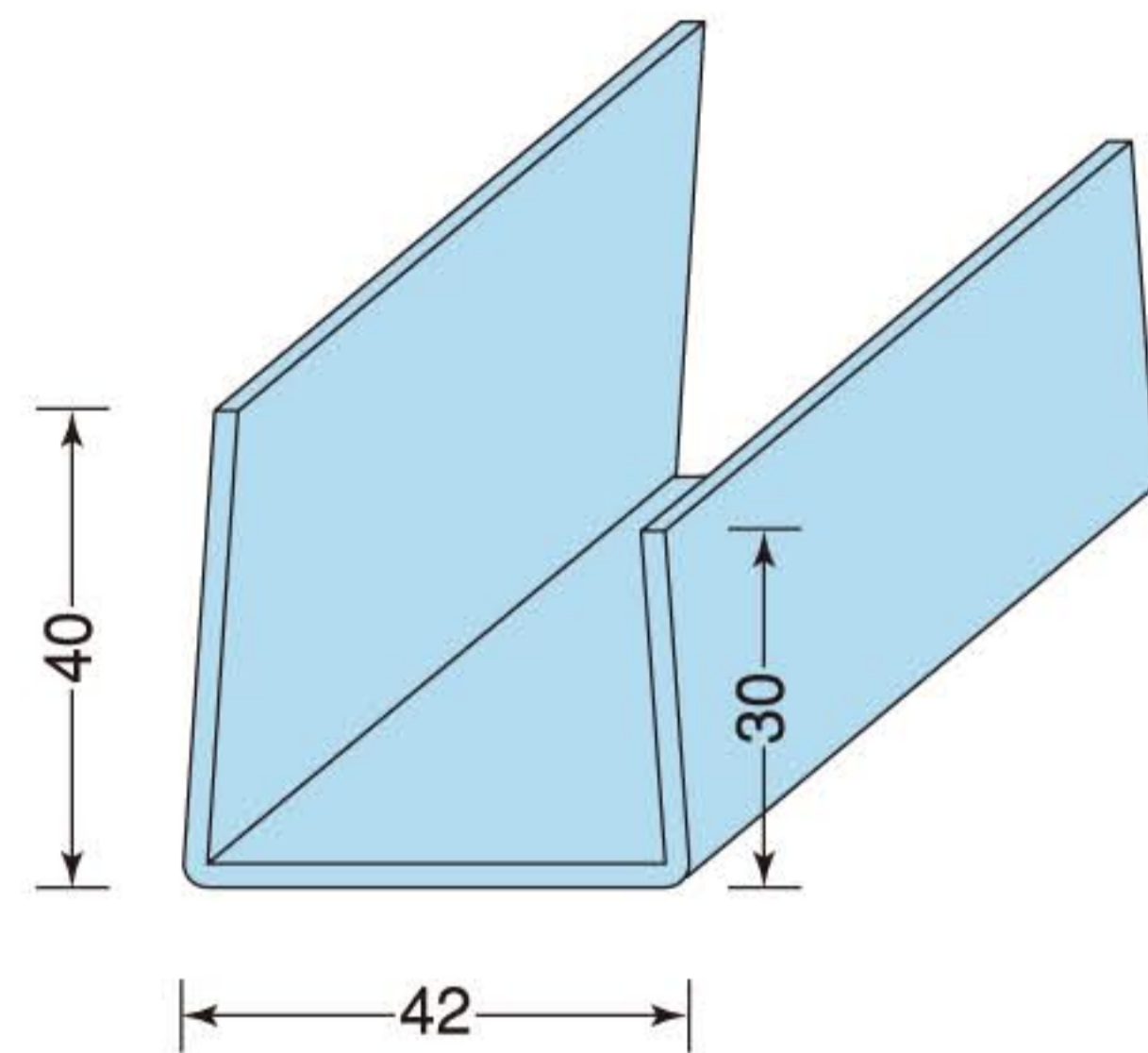
●20RN×4,000



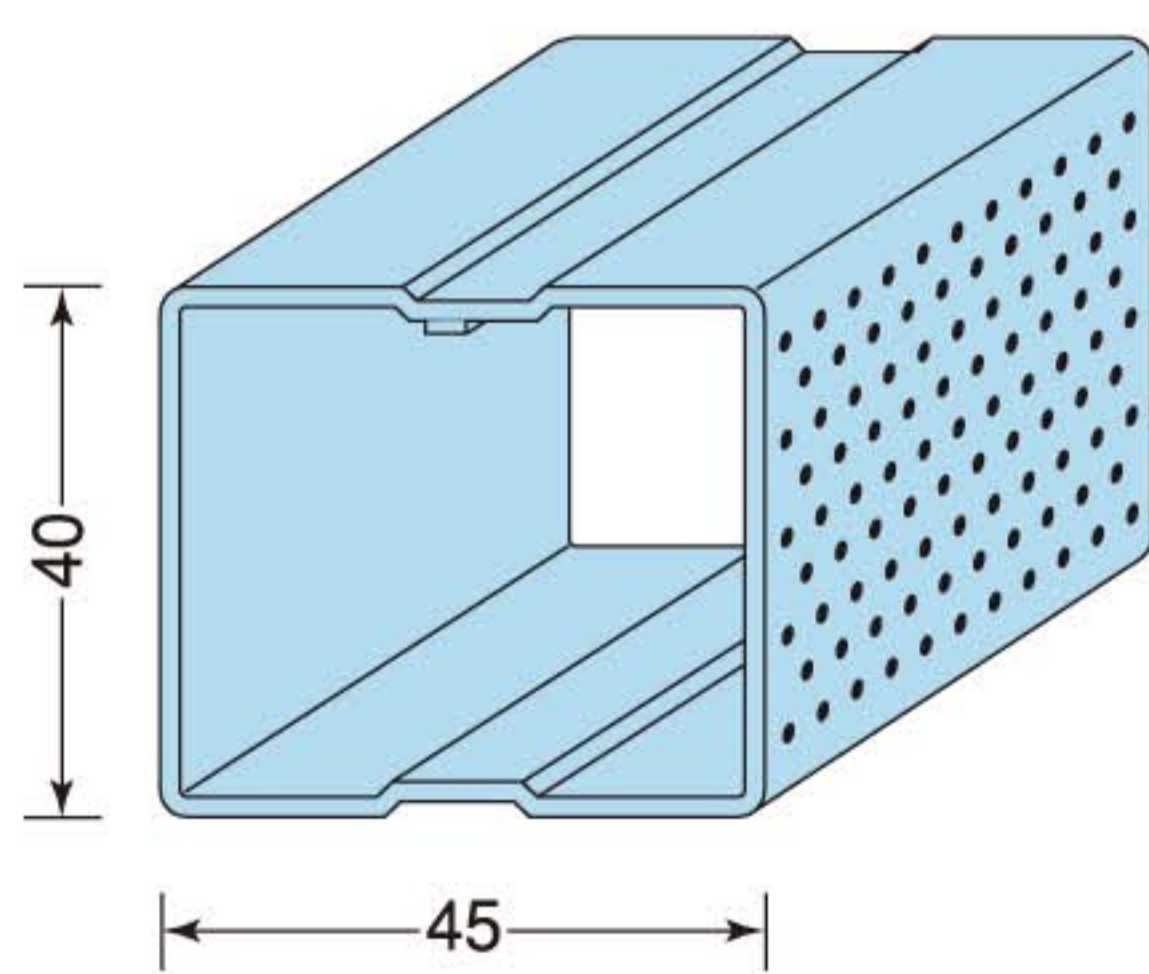
●25RN×4,000



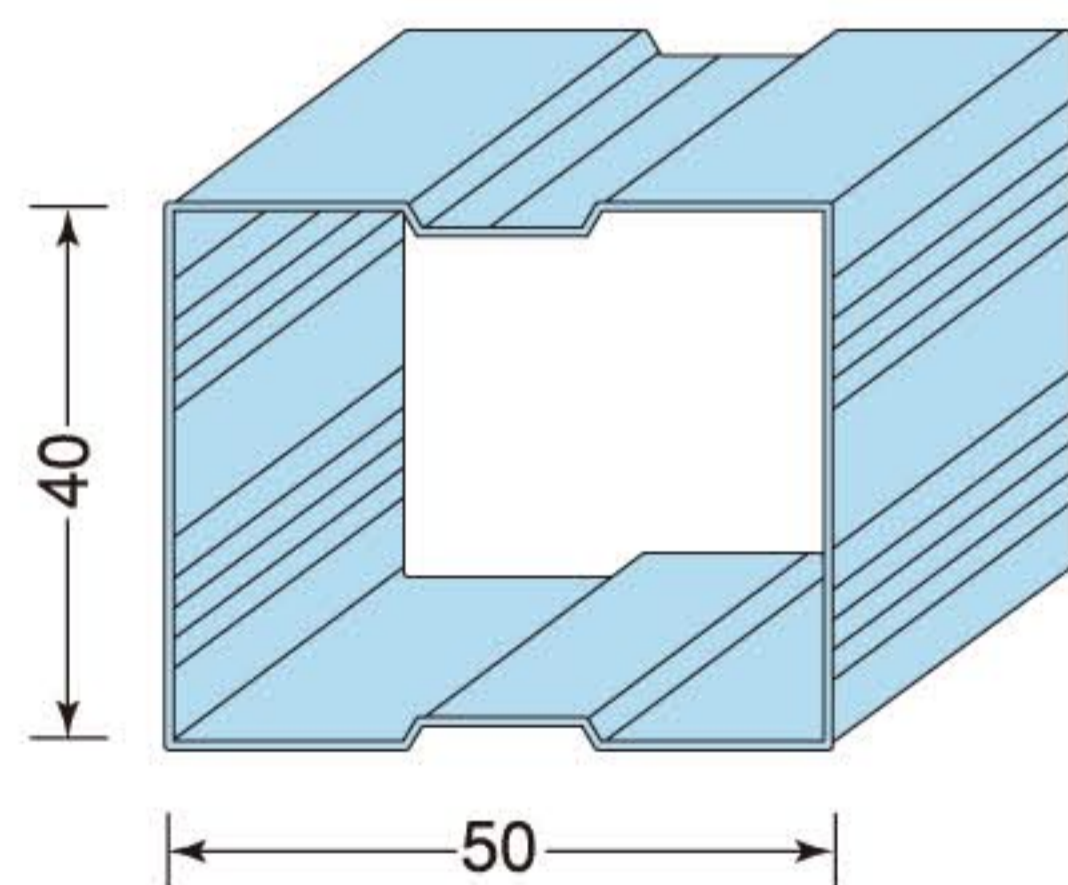
●NS40RN×4,000



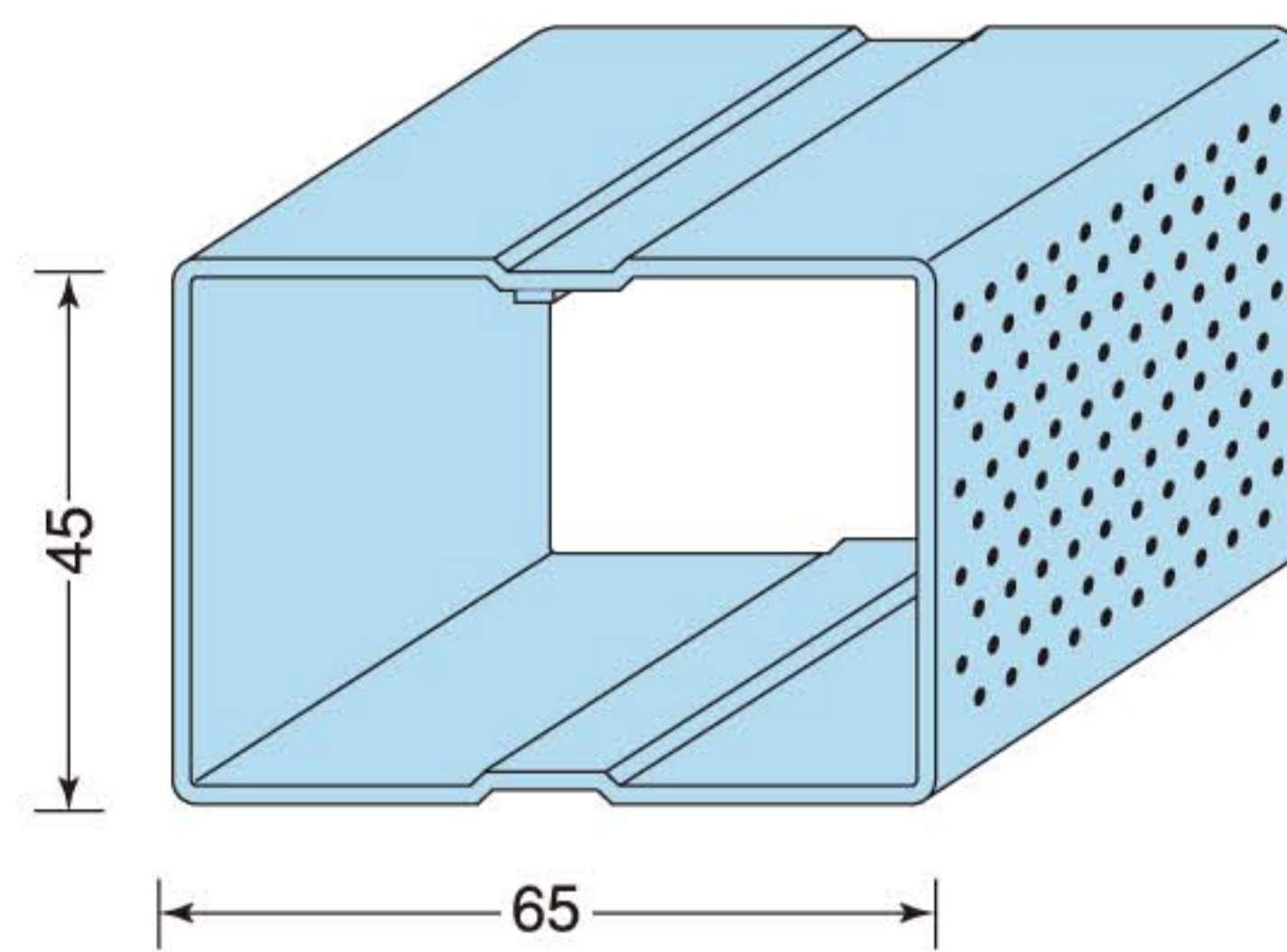
●□-4045



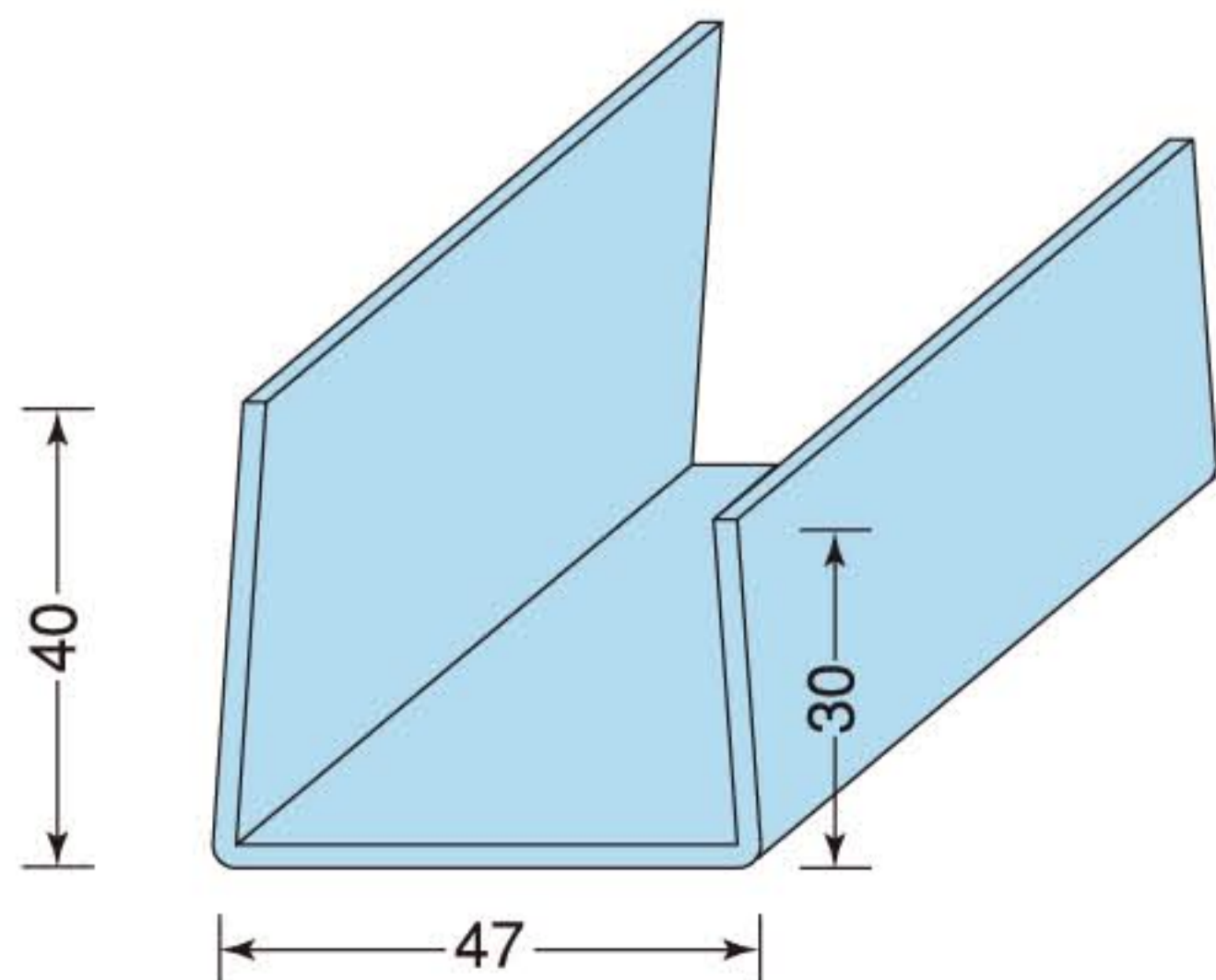
●□-4050



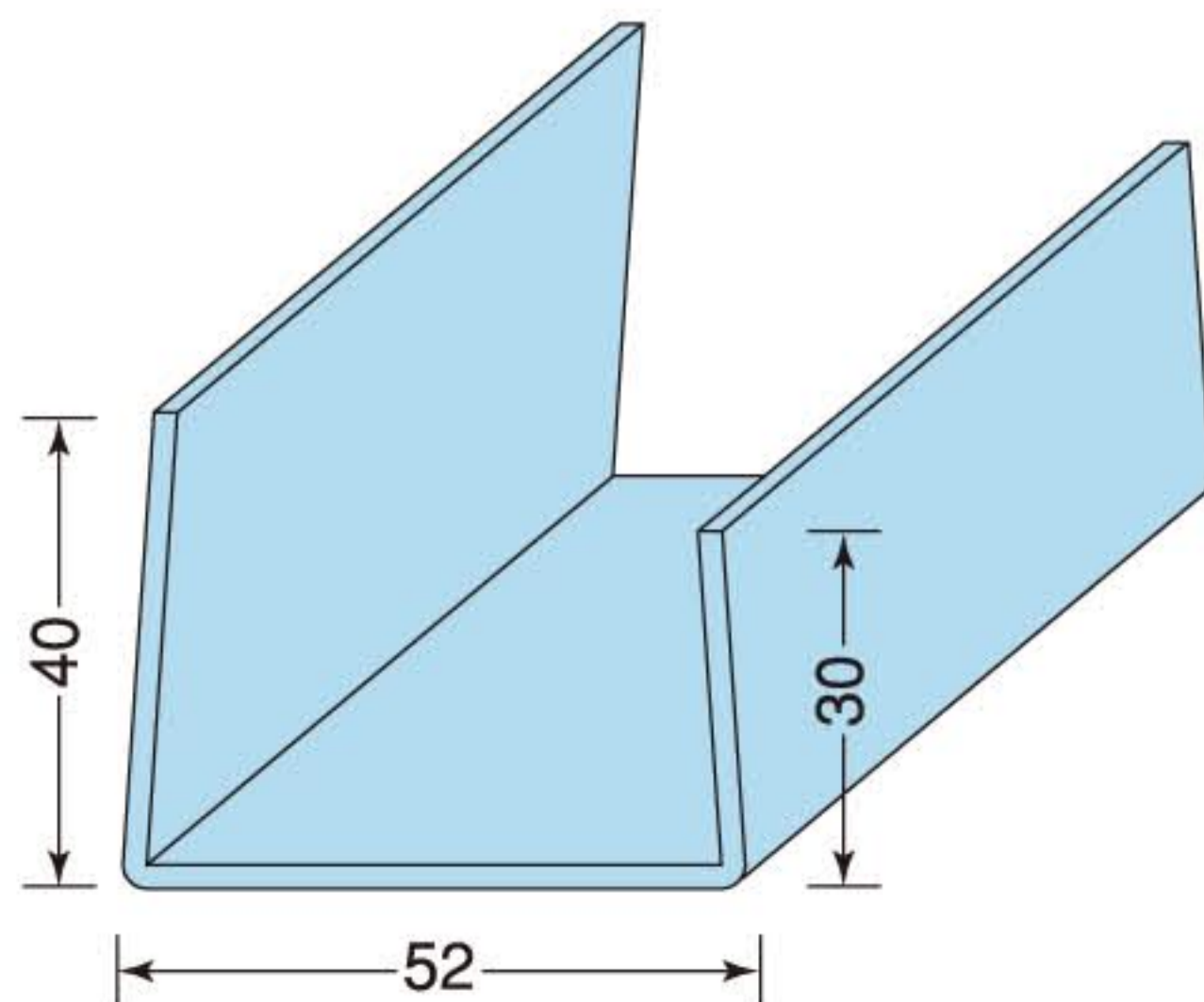
●□-4565



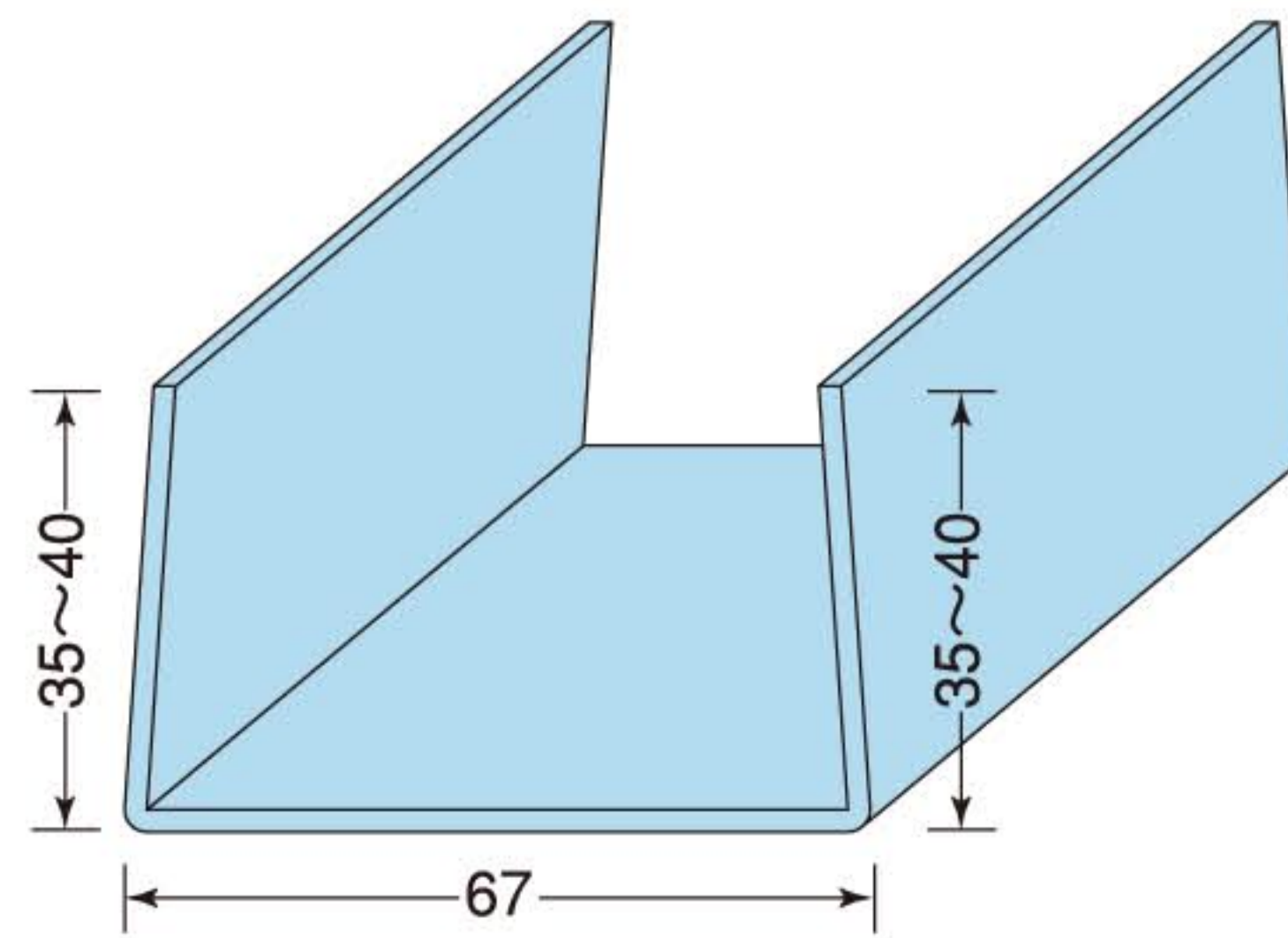
●NS45RN×4,000



●NS50RN×4,000



●65RN×4,000



単位：mm