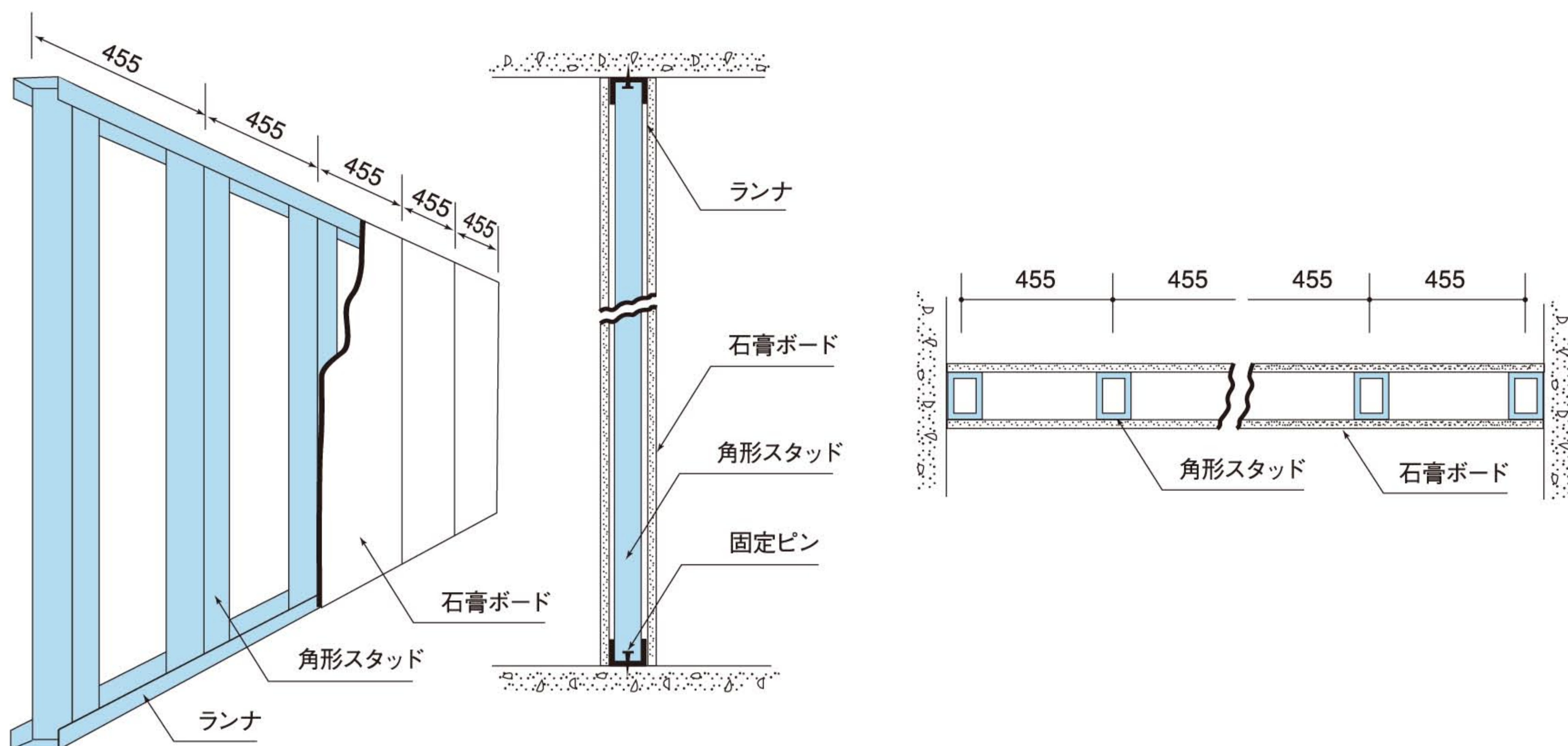
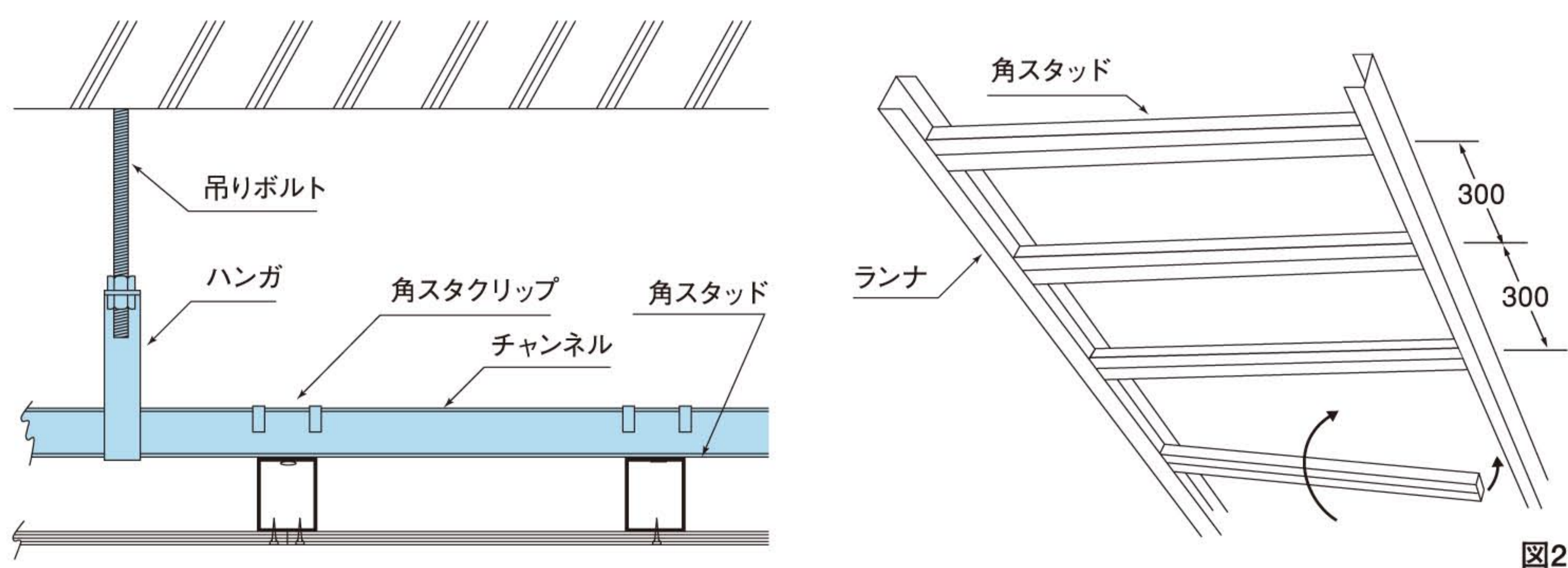


鋼製下地用 角スタッド材

■角形スタッドを用いた壁下地材の標準組立図



■角スタッドを用いた天井下地材の標準組立図



●天井下地組立用クリップ取付け例

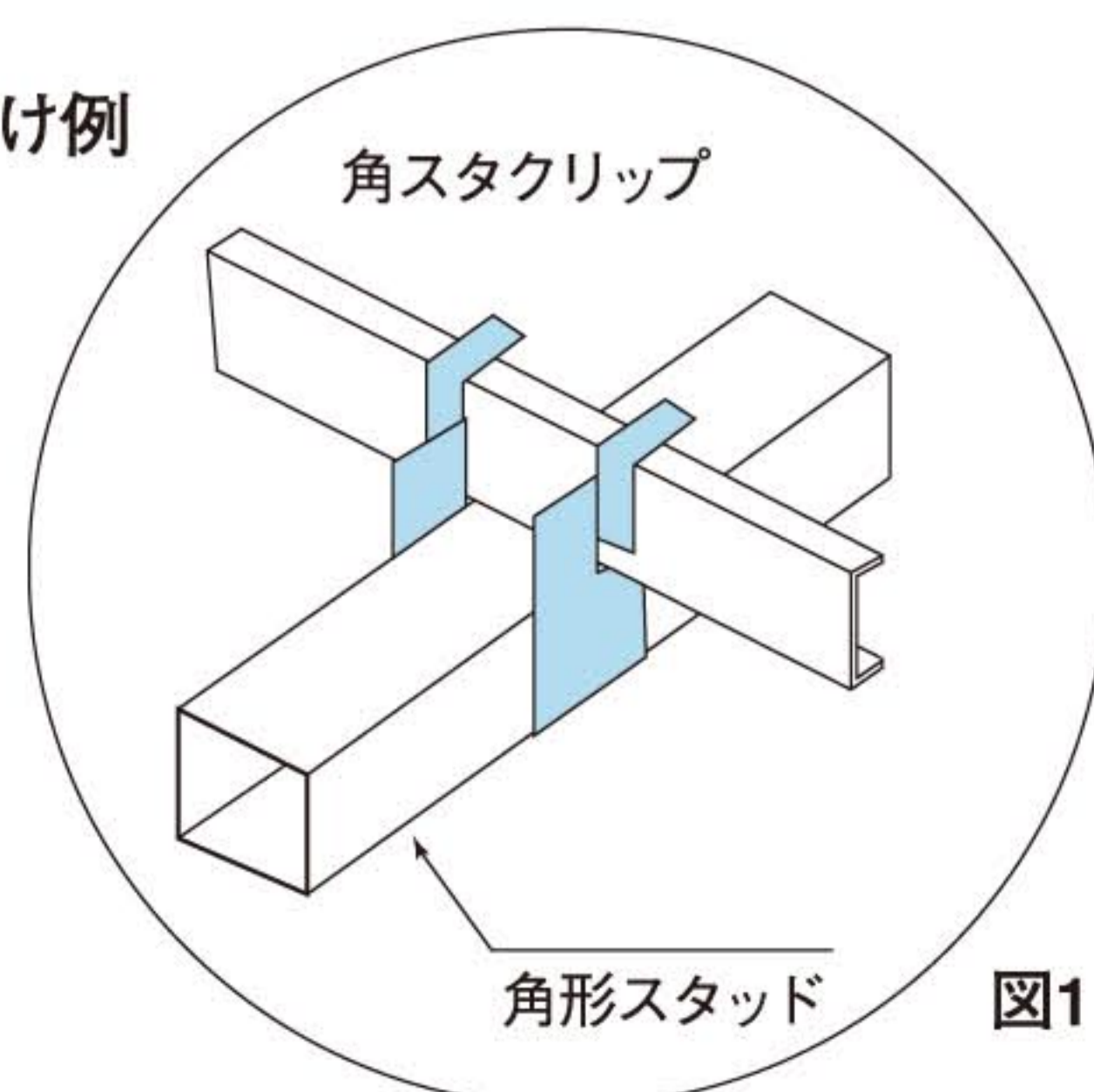


図1

図2