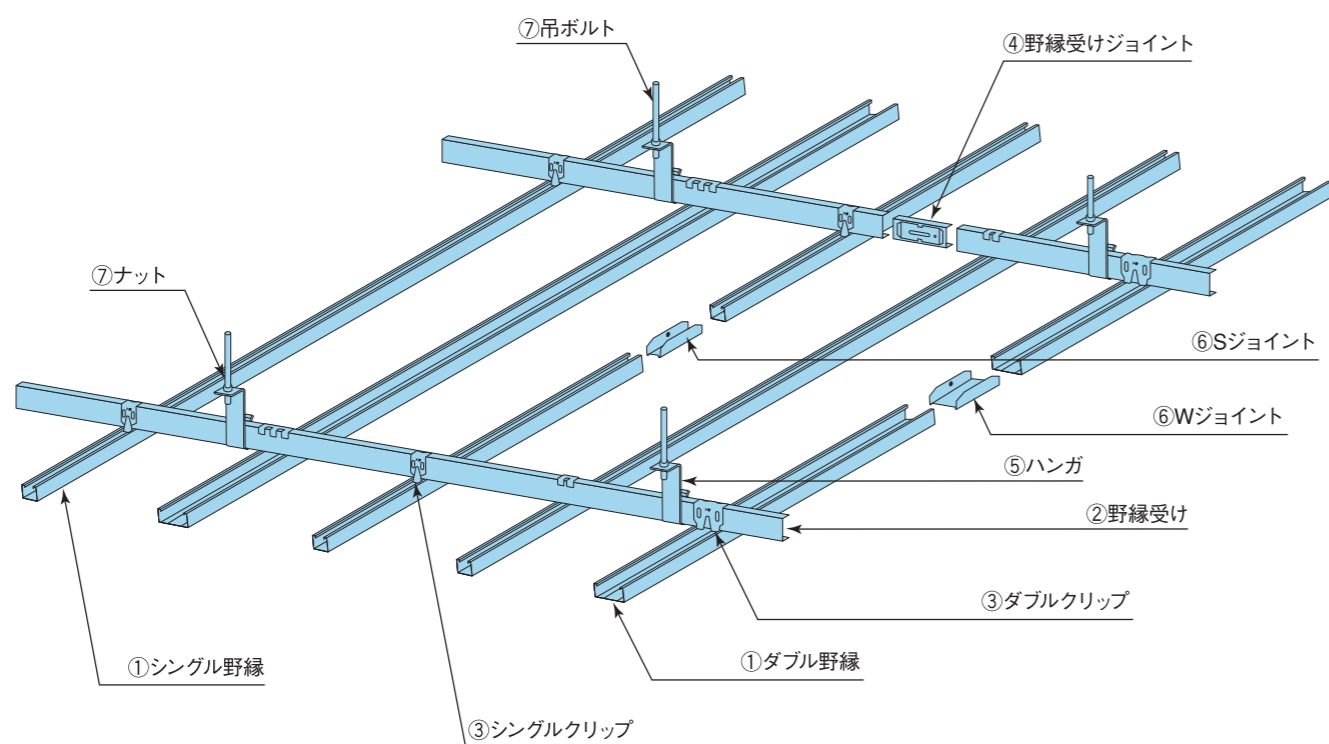


鋼製天井下地材 【JIS規格製品 JIS A 6517】

天井下地組立図



① 野縁	シングル野縁	ダブル野縁	③ クリップ	19形シングルクリップ	19形ダブルクリップ
	CS-19	CW-19		SK-19	WK-19
	25形シングル野縁	25形ダブル野縁		25形シングルクリップ	25形ダブルクリップ
	CS-25	CW-25		SK-25	WK-25
② 野縁受け	19形野縁受け	25形野縁受け	④ 野縁受けジョイント		
	CC-19	CC-25	CJ-19	CJ-25	

※刻印は底面または側面にTC IHSまたはIHS。

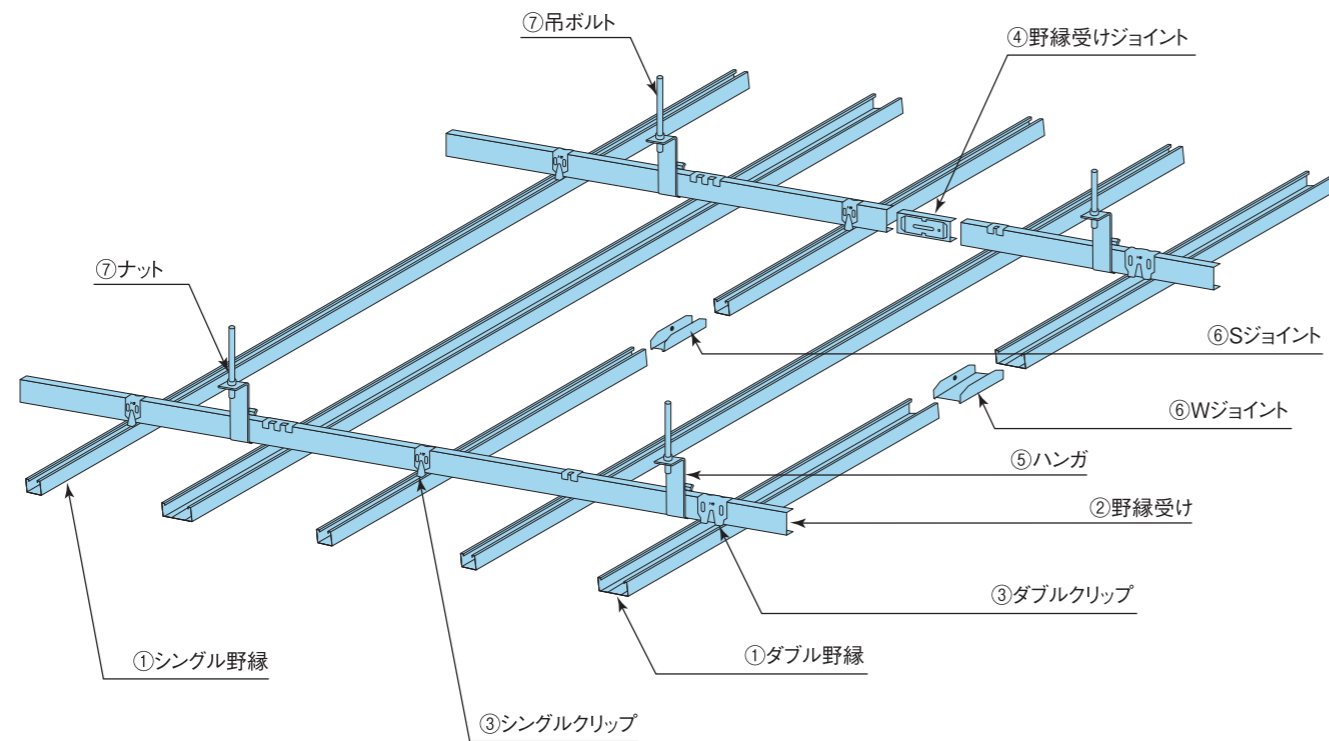
⑤ ハンガ	ハンガ	19形用Sジョイント	19形用Wジョイント
	HG	SJ-19	WJ-19
⑦ 吊りボルト・ナット	吊りボルト・ナット	25形用Sジョイント	25形用Wジョイント
	全ネジW3/8 ナットW3/8	SJ-25	WJ-25

※刻印は底面または側面にTC IHSまたはIHS。

■天井下地付属金物入り数

品名	入り数(個)
SK-19	1,000
WK-19	500
SK-25	1,000
WK-25	500
SJ-19	400
WJ-19	200
SJ-25	300
WJ-25	200
CJ-19-25	300
HG	250・300

天井下地組立図



① 野縁	シングル野縁	ダブル野縁	③ クリップ	19形シングルクリップ	19形ダブルクリップ
② 野縁受け	19形野縁受け	④ 野縁受けジョイント	⑤ ハンガ	ハンガ	
⑥ 野縁ジョイント	19形用Sジョイント	19形用Wジョイント	⑦ 吊りボルト・ナット	吊りボルト・ナット	

ナットW3/8
全ネジW3/8
ネジ山径9.0mm以上
ホームナット厚さ7.7mm以上



■鋼製天井下地材100m²使用数量 ※数値は概算です。

仕上げの種類 部材名	捨貼り用下地					目透し貼り用下地			直貼り用下地				直貼り			スバンドレル用下地			
	W	S	S	S	W	W	S	S	W	W	S	W	S	W	W	S	W	S	W
野縁受け L=5000	30					30				30					30				
シングル野縁 L=5000	50					50				50					75				
ダブル野縁 L=5000	20					30				50					75				
シングルクリップ	340					340				320					420				
ダブルクリップ	130					200				320					420				
シングルジョイント	50					50				50					75				
ダブルジョイント	20					30				50					75				
チャンネルジョイント	30					30				30					30				
ハンガ	160					160				160					160				
ボルト	160					160				160					160				
ナット	320					320				320					320				