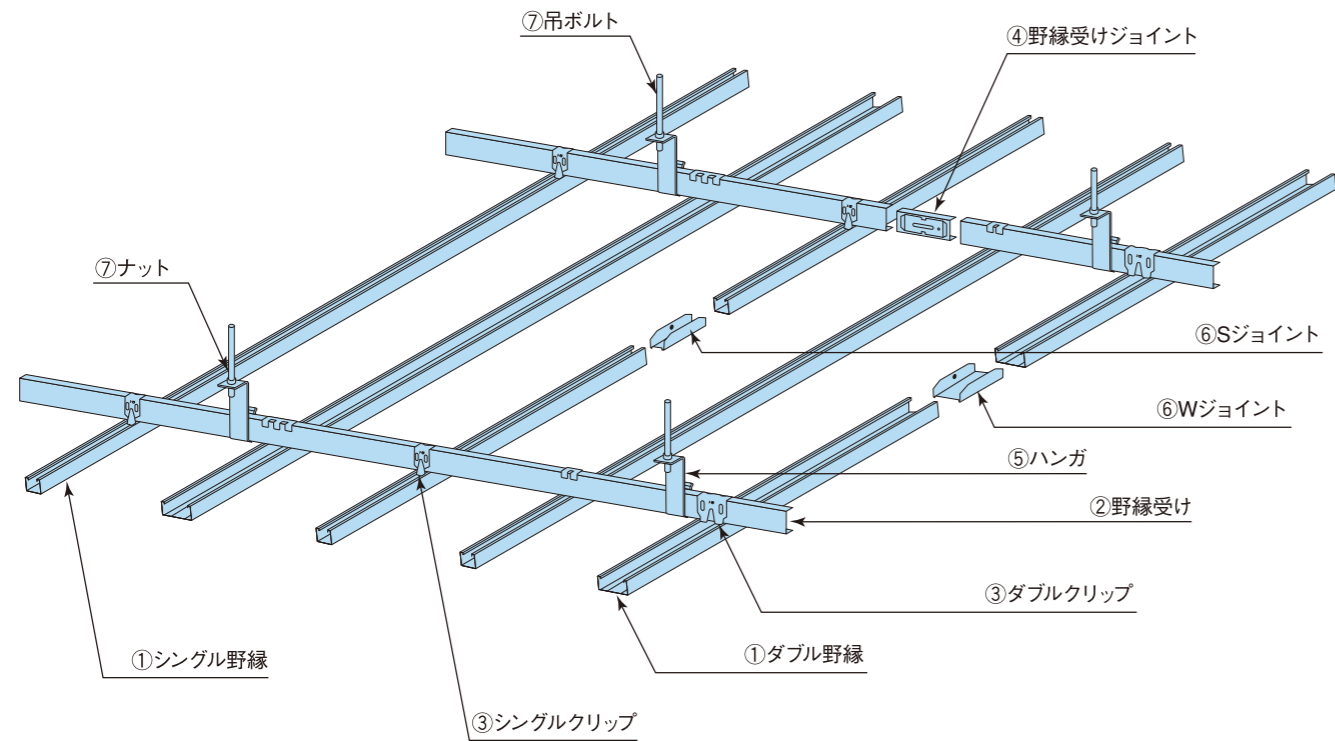


鋼製天井下地材 【JIS規格製品 JIS A 6517】

天井下地組立図



① 野縁	シングル野縁	ダブル野縁
	CS-19	CW-19
	25形シングル野縁	25形ダブル野縁
CS-25	CW-25	

③ クリップ	19形シングルクリップ	19形ダブルクリップ
	SK-19	WK-19
	25形シングルクリップ	25形ダブルクリップ
SK-25	WK-25	

⑤ ハンガ	ハンガ
	HG CH
	t=2.0

⑥ 野縁ジョイント	19形用Sジョイント	19形用Wジョイント
	SJ-19	WJ-19
	25形用Sジョイント	25形用Wジョイント
SJ-25	WJ-25	

② 野縁受け	19形野縁受け	25形野縁受け
	CC-19	CC-25

④ 野縁受けジョイント	チャンネルジョイント
	CJ-19 CJ-25 CJ-38
	t=1.0 t=1.6

⑦ 吊りボルト・ナット	吊りボルト・ナット
	全ネジW3/8 ナットW3/8
	ネジ山径9.0mm以上 ホームーナット厚さ7.7mm以上

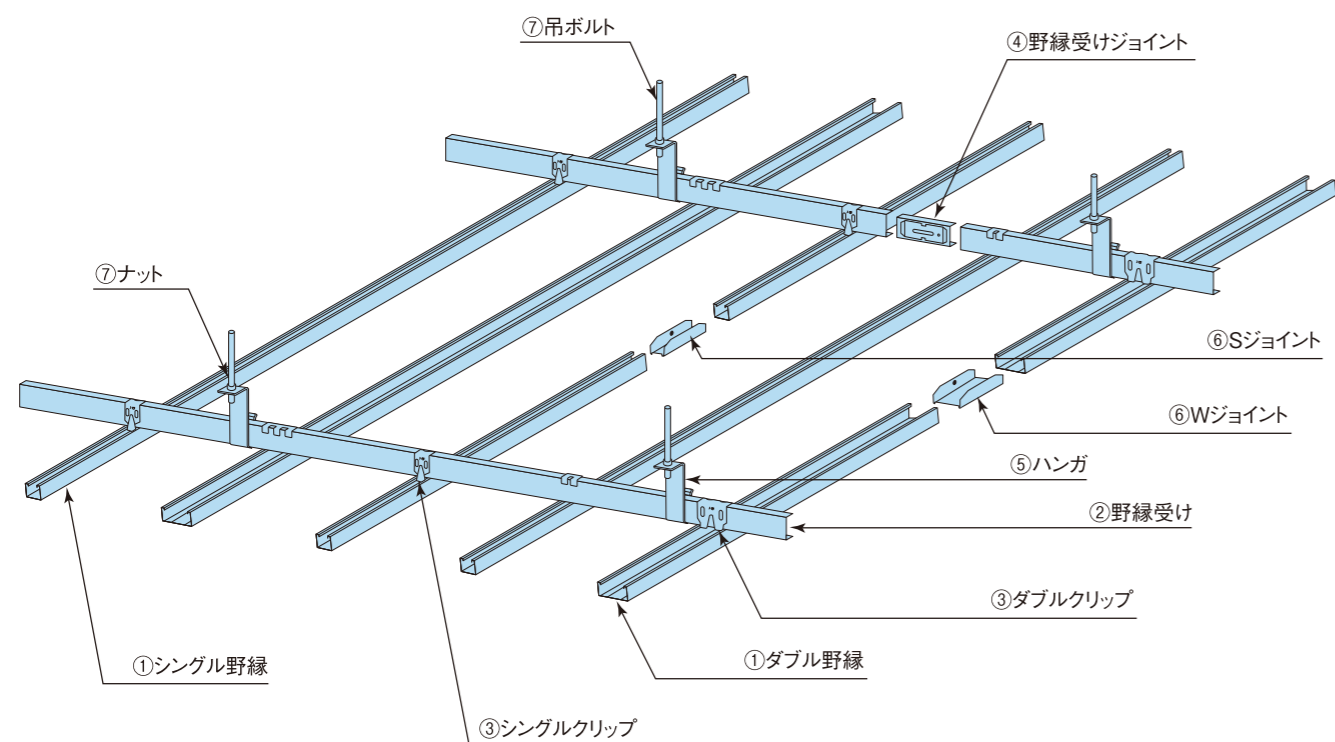
■天井下地付属金物入り数

品名	入り数(個)
SK-19	1,000
WK-19	500
SK-25	1,000
WK-25	500
SJ-19	400
WJ-19	200
SJ-25	300
WJ-25	200
CJ-19・25・38	300
HG・CH	250・300

※刻印は底面または側面に㊦TC IHSまたはIHS-K

※刻印は底面または側面に㊦TC IHSまたはIHS-K

天井下地組立図



① 野縁	シングル野縁	ダブル野縁	③ クリップ	19形シングルクリップ	19形ダブルクリップ
② 野縁受け	19形野縁受け	④ 野縁受けジョイント	⑤ ハンガ		
				チャンネルジョイント 	
⑥ 野縁ジョイント	19形用Sジョイント	19形用Wジョイント	⑦ 吊りボルト・ナット		
			吊りボルト・ナット ナットW3/8 全ネジW3/8 ネジ山径9.0mm以上 ホームナット厚さ7.7mm以上		

鋼製天井下地材 100m²使用数量 ※数値は概算です。

仕上げの種類 部材名	捨貼り用下地		目透し貼り用下地		直貼り用下地		直貼り				スパンドレル用下地		
	W	S	W	S	W	S	W	S	W	S	W	S	S
野縁受け L=5000	30		30		30		30						30
シングル野縁 L=5000	50		50		50		75						50
ダブル野縁 L=5000	20		30		50		75						—
シングルクリップ	340		340		320		420						320
ダブルクリップ	130		200		320		420						—
シングルジョイント	50		50		50		75						50
ダブルジョイント	20		30		50		75						—
チャンネルジョイント	30		30		30		30						30
ハンガ	160		160		160		160						160
ボルト	160		160		160		160						160
ナット	320		320		320		320						320