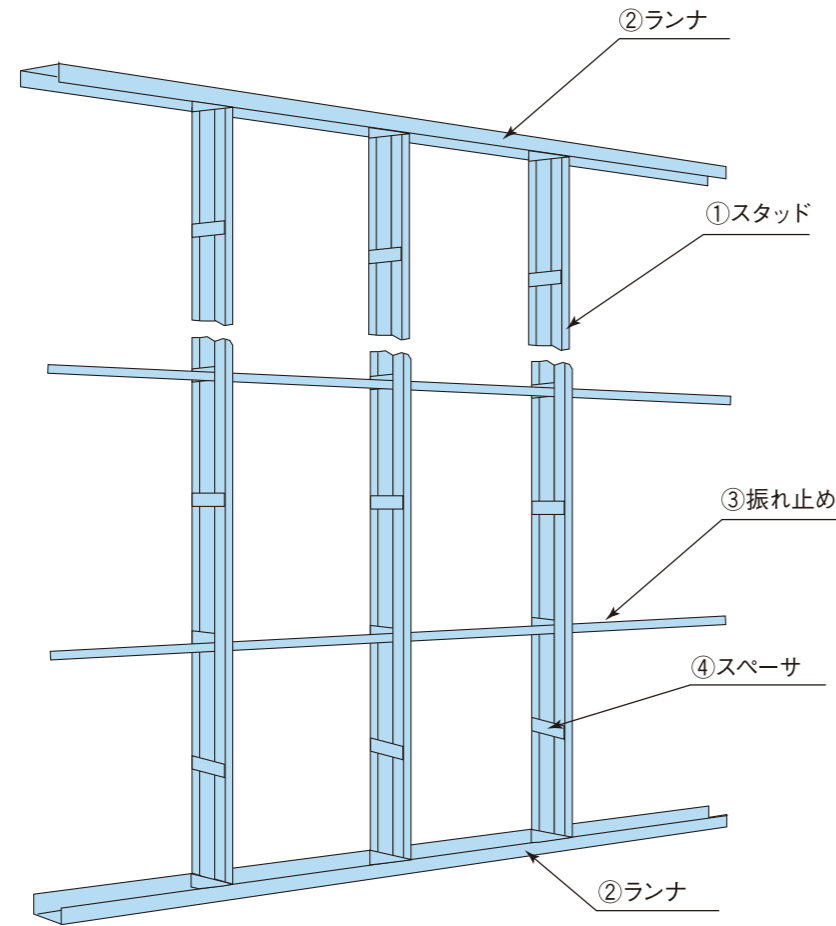


壁下地材組立図



③ 振れ止め	50形 記号：WB-19 	65形・75形・90形・100形 記号：WB-25 	④ スペーサ	
	●板厚:0.8mm			50形 (SP-50) 65形 (SP-65) 75形 (SP-75) 90形 (SP-90) 100形 (SP-100)

① スタッド	50形 記号：WS-50 	65形 記号：WS-65 	75形 記号：WS-75 	90形 記号：WS-90 	100形 記号：WS-100
--------	----------------------------	----------------------------	----------------------------	----------------------------	------------------------------

開口部補強材	50形 C40×20 	65形・75形 C60×30×10 	90形 C75×45×15 	100形 2C75×45×15
--------	--------------------------	---------------------------------	-----------------------------	-------------------------------

② ランナ	50形 記号：WR-50 	65形 記号：WR-65 	75形 記号：WR-75 	90形 記号：WR-90 	100形 記号：WR-100
-------	----------------------------	----------------------------	----------------------------	----------------------------	------------------------------

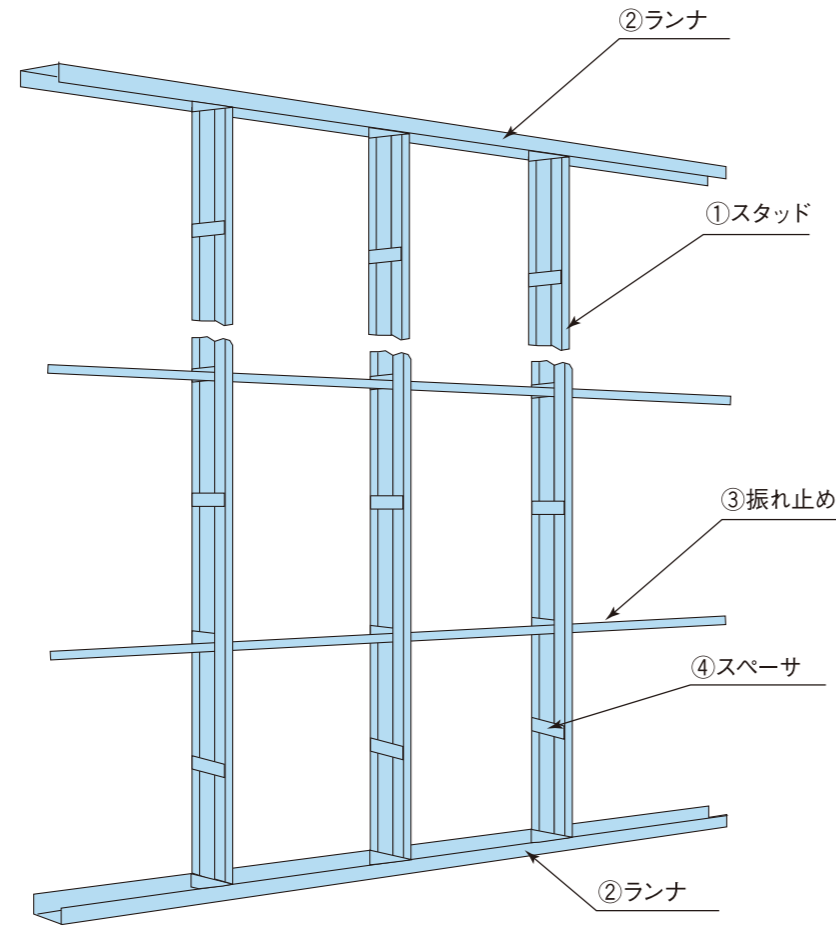
補強材取付け金物	50形・65形・75形 L3.2×30×35 	90形・100形 L4.5×50×50
----------	--------------------------------------	-----------------------------------

※刻印は底面または側面に㊦TC IHSまたはIHS-K

※刻印は底面または側面に㊦TC IHSまたはIHS-K

鋼製壁下地材【普及品】

壁下地材組立図



①スタッド	40形	45形	50形	65形	75形	90形	100形
	40ST	45ST	50ST	65ST	75ST	90ST	100ST

②ランナ	40形	45形	50形	65形	75形	90形	100形
	40RN	45RN	50RN	65RN	75RN	90RN	100RN

③振れ止め	40形・45形・50形	65形・75形・90形・100形	
	●C19チャンネル	●C25チャンネル	●C38チャンネル

④スペーサ	40・45・50・65・75・90・100形	
	スペーサ	形

間仕切材100m²使用数量

		H=2.5m	H=3.0m	H=3.5m	H=4.0m	H=4.5m	H=5.0m
455ピッチ	スタッド	100本	80本	70本	60本	55本	50本
	スペーサ	500個	500個	500個	500個	500個	500個
303ピッチ	スタッド	145本	120本	105本	90本	80本	75本
	スペーサ	730個	730個	730個	730個	730個	730個
共通材料	ランナ(4m)	22本	18本	16本	14本	12本	12本
	振れ止め(4m)	12本	18本	16本	22本	18本	18本

●現場の状況に応じて増減をしてください。

●板厚:0.8mm

開口部補強材	40形補強材	45形補強材	50形補強材	60・65形補強材
	1.6×40×20×10 定尺:6000	1.2×45×30×10 定尺:3000、4000、6000	1.2×50×30×10 1.6×50×30×10 定尺:3000、4000、6000	1.2×65×30×10 1.6×65×30×10 2.3×65×30×10 定尺:3000、4000、6000
75形補強材	90形補強材	100形補強材		
1.2×75×30×10 1.6×75×30×10 定尺:3000、4000、6000	1.2×90×30×10 1.6×90×30×10 定尺:3000、4000、6000	1.2×100×30×10 1.6×100×30×10 定尺:3000、4000、6000		
1.6×75×45×15 2.3×75×45×15 定尺:4000、6000	2.3×90×45×15 定尺:4000、6000	1.6×100×50×20 2.3×100×50×20 定尺:4000、6000		

●通常在庫でない製品もありますので、お問い合わせください。