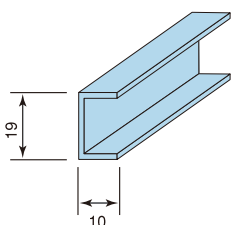
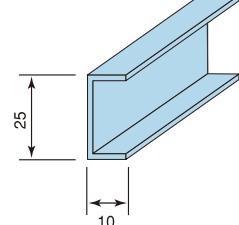
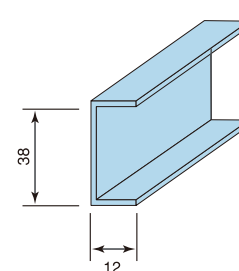


③ 振れ止め	40形・45形・50形	65形・75形・90形・100形	
	●C19チャンネル	●C25チャンネル	●C38チャンネル
	 <p>定尺：4000</p>	 <p>定尺：4000</p>	 <p>定尺：4000、5000</p>

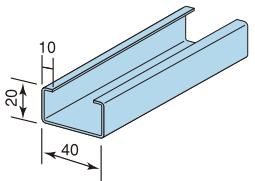
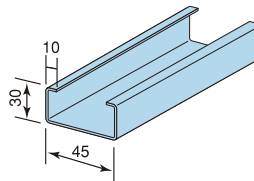
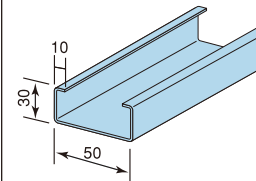
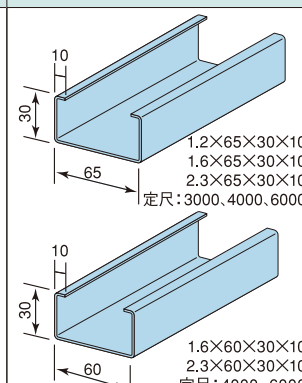
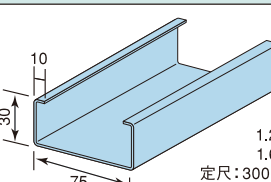
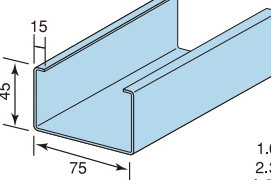
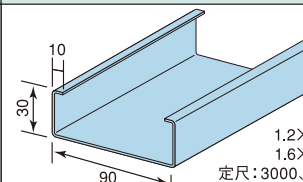
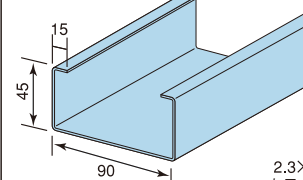
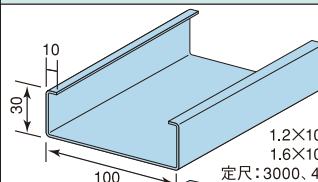
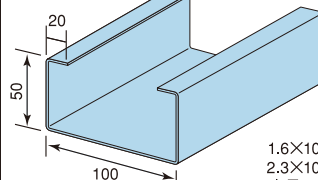
④ スペーサ	40・45・50・65・75・90・100形																
	スペーサ	<table border="1"> <tr> <th>形</th> <th>1ケース</th> </tr> <tr> <td>40形</td> <td>1500個</td> </tr> <tr> <td>45形</td> <td>1000個</td> </tr> <tr> <td>50形</td> <td>700個</td> </tr> <tr> <td>65形</td> <td>500個</td> </tr> <tr> <td>75形</td> <td>500個</td> </tr> <tr> <td>90形</td> <td>300個</td> </tr> <tr> <td>100形</td> <td>300個</td> </tr> </table>	形	1ケース	40形	1500個	45形	1000個	50形	700個	65形	500個	75形	500個	90形	300個	100形
形	1ケース																
40形	1500個																
45形	1000個																
50形	700個																
65形	500個																
75形	500個																
90形	300個																
100形	300個																

■間仕切材100m²使用数量

		H=2.5m	H=3.0m	H=3.5m	H=4.0m	H=4.5m	H=5.0m
455ピッチ	スタッド	100本	80本	70本	60本	55本	50本
	スペーサ	500個	500個	500個	500個	500個	500個
303ピッチ	スタッド	145本	120本	105本	90本	80本	75本
	スペーサ	730個	730個	730個	730個	730個	730個
共通材料	ランナ(4m)	22本	18本	16本	14本	12本	12本
	振れ止め(4m)	12本	18本	16本	22本	18本	18本

●現場の状況に応じて増減をしてください。

●板厚:0.8mm

開口部補強材	40形補強材	45形補強材	50形補強材	60・65形補強材
	 <p>1.6×40×20×10 定尺：6000</p>	 <p>1.2×45×30×10 定尺：3000、4000、6000</p>	 <p>1.2×50×30×10 1.6×50×30×10 定尺：3000、4000、6000</p>	 <p>1.2×65×30×10 1.6×65×30×10 2.3×65×30×10 定尺：3000、4000、6000</p> <p>1.6×60×30×10 2.3×60×30×10 定尺：4000、6000</p>
	75形補強材	90形補強材	100形補強材	
	 <p>1.2×75×30×10 1.6×75×30×10 定尺：3000、4000、6000</p>  <p>1.6×75×45×15 2.3×75×45×15 定尺：4000、6000</p>	 <p>1.2×90×30×10 1.6×90×30×10 定尺：3000、4000、6000</p>  <p>2.3×90×45×15 定尺：4000、6000</p>	 <p>1.2×100×30×10 1.6×100×30×10 定尺：3000、4000、6000</p>  <p>1.6×100×50×20 2.3×100×50×20 定尺：4000、6000</p>	

●通常在庫でない製品もありますので、お問い合わせください。