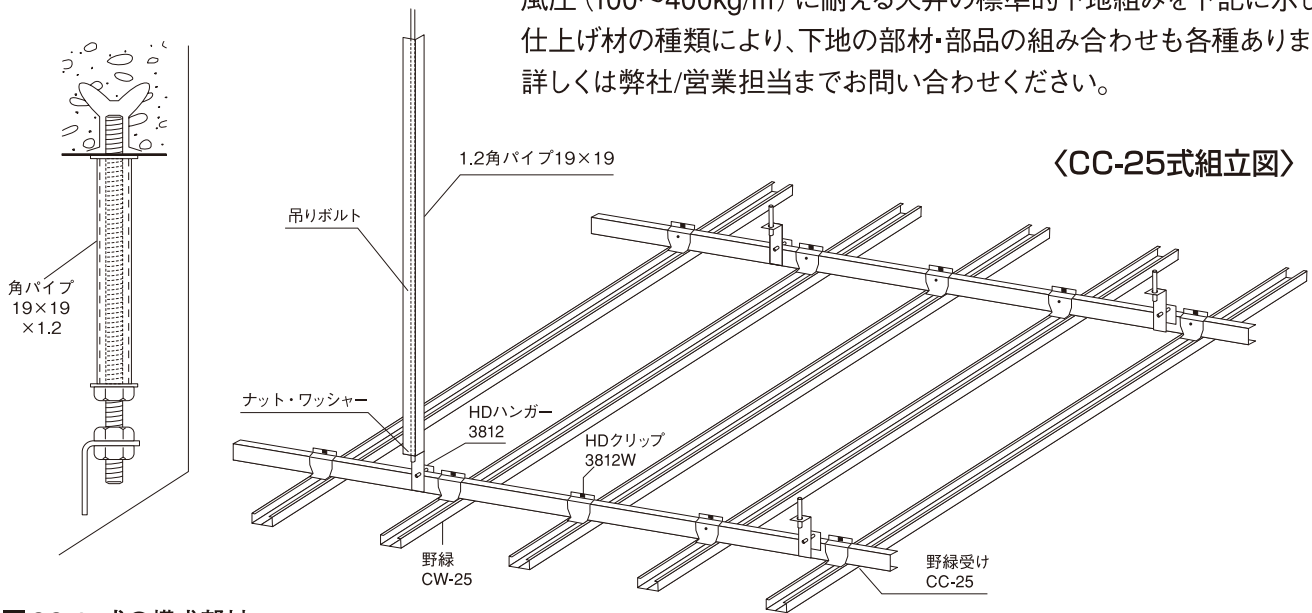


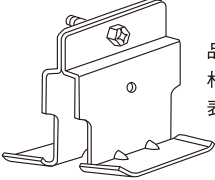
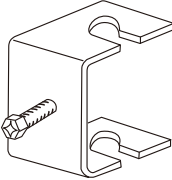
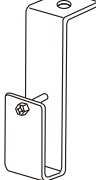
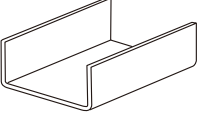

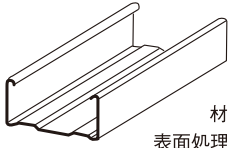
# 耐風圧天井下地材

風圧 (100~400kg/m<sup>2</sup>) に耐える天井の標準的下地組みを下記に示します。  
仕上げ材の種類により、下地の部材・部品の組み合わせも各種あります。  
詳しくは弊社/営業担当までお問い合わせください。

〈CC-25式組立図〉



## ■CC-25式の構成部材

 <p>品名:HDクリップ3812W 材質:JIS G 3302 SGCC 表面処理:溶融亜鉛メッキ (Z12)</p>	 <p>品名:チャンネルホルダー 材質:JIS G 3302 SGHC 表面処理:溶融亜鉛メッキ (Z12)</p>	 <p>品名:HDハンガー 3812 (C-38×12×1.6用ビス付き) 材質:JIS G 3302 SGHC 表面処理:溶融亜鉛メッキ (Z12)</p>
 <p>品名:野縁受け (CC-25) 材質:JIS G 3302 SGCC 表面処理:溶融亜鉛メッキ (Z12)</p>	 <p>品名:Gブレース金物 材質:JIS G 3302 SGHC 表面処理:溶融亜鉛メッキ (Z12)</p>	 <p>品名:野縁 (CW-25) 材質:JIS G 3302 SGCC 表面処理:溶融亜鉛メッキ (Z12)</p>

## ■CC-25式の使用例

単位:mm

参考風圧	1000Pa (100kg/m <sup>2</sup> )	1500Pa (150kg/m <sup>2</sup> )	2000Pa (200kg/m <sup>2</sup> )	2500Pa (250kg/m <sup>2</sup> )	3000Pa (300kg/m <sup>2</sup> )	3500Pa (350kg/m <sup>2</sup> )	4000Pa (400kg/m <sup>2</sup> )
部材	野縁受け	CC-25	CC-25	CC-25	CC-25	CC-25	CC-25
	野縁	CW-25	CW-25	CW-25	CW-25	CW-25	CW-25
施工	インサートピッチ	900	900	900	800	700	600
	野縁受けピッチ	900	900	900	800	700	600
	野縁ピッチ	450	300	227	227	227	227
ボルト	3分ボルト	480以下	380以下	340以下	330以下	350以下	350以下
	4分ボルト	860以下	700以下	600以下	600以下	630以下	630以下

※ボルトの吊り元に関しては、基本を埋込み式インサートとしています。施工アンカー及び金具を使用する場合は別途協議が必要となります。

※各部材の最大たわみは1/200としております。

※各仕様は仕上材をアルミスバンドレル1mmとした場合の参考例です。

## 吊りボルトの補強方法

吊りボルトの長さが下記の数値を超える場合は、

角パイプ (□-19×19×1.2) もしくはアングル (L-30×30×3) 等で補強が必要です。(吊り元はインサート等の固定端とします)

### 【吊りボルト補強の目安】

吊りボルトの太さ:3分の場合はL≦500mm、4分の場合はL≦1,000mm

### 【吊りボルト補強部分の長さ許容】

□-19×19×1.2の場合はL=1,800mm

L-30×30×3の場合はL=1,500mm