

「人に」「街に」「環境に」優しい企業を目指します

鋼製下地材・建築金物

ITOHISA

ストロング工法(ライトシリーズ)



 糸久商工株式会社

<http://www.itohisa.jp/>

糸久商工株式会社

本社・メタル事業部

〒123-0857 東京都足立区本木北町14-13
TEL: 03-3890-8256(代)
FAX: 03-3890-8270

東京営業所

〒123-0857 東京都足立区本木北町14-13
TEL: 03-3890-8258
FAX: 03-6803-1571

埼玉センター

〒341-0037 埼玉県三郷市高州2-31
TEL: 048-996-9314
(埼玉八潮工場)

川崎センター

〒213-0006 神奈川県川崎市高津区下野毛3-14-7
TEL: 042-452-1830
(西東京営業所)

西東京営業所

〒188-0011 東京都西東京市田無町3-9-10
シャングリラビル3F
TEL: 042-452-1830(代)
FAX: 042-452-1831

兼政都留工場・兼政営業所

〒402-0001 山梨県都留市田野倉1560-1
TEL: 0554-43-8731(代)
FAX: 0554-43-3953
日本産業規格認証取得工場
認証番号: TC0308202

川口メタルセンター

〒334-0073 埼玉県川口市赤井2-13-5
TEL: 048-452-8682

さいたま桜営業所

〒338-0822 埼玉県さいたま市桜区中島1-23-10
TEL: 048-767-8256(代)
FAX: 048-767-8257

埼玉八潮工場

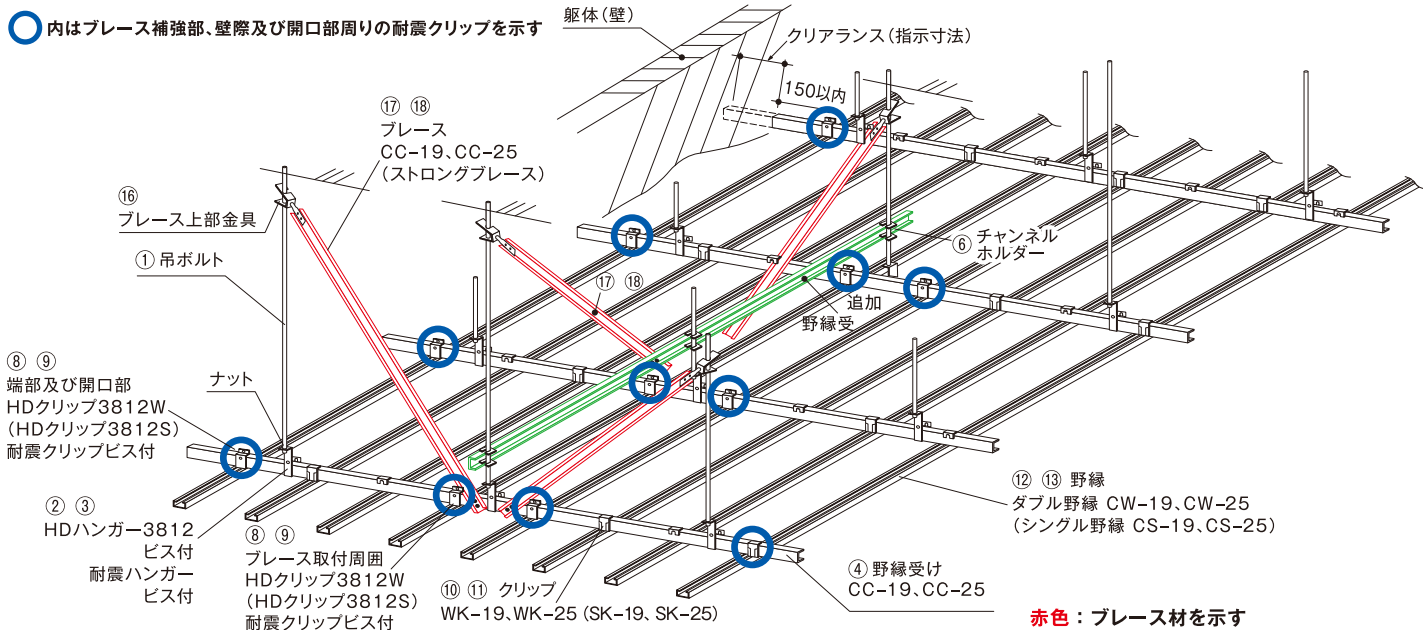
〒340-0813 埼玉県八潮市木曾根756
TEL: 048-996-9314
FAX: 048-997-1209
日本産業規格認証取得工場
認証番号: TC0308172

東久留米倉庫

〒203-0031 東京都東久留米市南町2-5-40
TEL: 042-452-1830
(西東京営業所)

※本カタログに記載された技術情報の算定基準としては平成25年国土交通省告示 第771号、仕様ルートによるものとし保証を意味するものではありません。
※本カタログに記載された技術情報は、製品の代表的な特性や性能を説明するためのものであり、「規格」の規定事項として明記したものの以外は、保証を意味するものではありません。
※本カタログに記載されている情報の誤った使用または不適切な使用等によって生じた損害につきましては責任を負いかねますのでご了承ください。
※本カタログの製品は予告なく仕様、形状等を変更する場合がありますので、予めご了承ください。

ストロング工法 - version1 (水平震度1.0G程度)



赤色：ブレース材を示す
 緑色：水平補強材、追加野縁受を示す
 ※現行はブレース下部金具を推奨

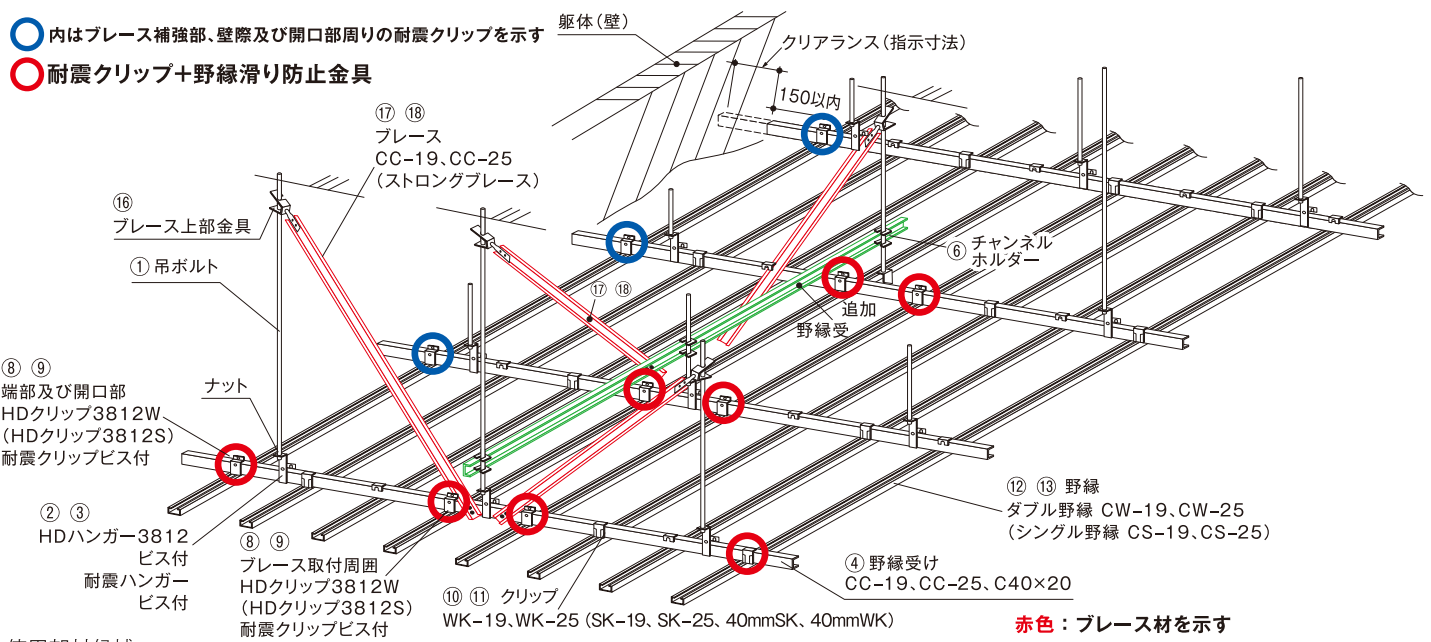
使用部材候補

天井材→JIS 19型/25型
吊りボルト・ナット→W3/8

クリップ		ハンガ	ブレース上部金具		
<p>耐震耐風圧SC/WC</p>		<p>耐震耐風圧H</p>	<p>Gブレース</p> <p>ハンドブレース</p>		
ブレース下部金具	水平振れ止め金具	改修用金具			
<p>チャンネルサポート</p>	<p>チャンネルホルダー</p>	<p>ハンガー開きま栓</p>	<p>ハンガーサポート</p>	<p>耐震カバークリップ</p>	

- ※チャンネルホルダーを使用し、野縁方向に追加野縁受けを設置して、ブレースの下部の受け材にすることも可能です。
- ※耐震耐風圧クリップは在来天井を組んだ後からの施工でも可能です。ブレース取付周囲と端部及び開口部を耐震耐風圧クリップで施工してください。
- ※ブレースの数量は、設計または現場指示によって決められた必要数量(最高でも25㎡/組以下)を取付けてください。
 基本は野縁受け方向と野縁方向にそれぞれV字が1箇所ずつで4本1組となります。
- ※改修工事の場合、一般材に耐震用の部材を使用すれば天井下地の落下防止が期待でき、簡易的な耐震対策ができます。

ストロング工法 - version2 (水平震度1.3G程度)



使用部材候補

天井材⇒JIS 19型/25型/C40×20
吊りボルト・ナット⇒W3/8

クリップ 耐震耐風圧SC/WC	ハンガ⇒C38、C40×20/t2.0、t3.2 耐震耐風圧H ストロングハンガー	プレース上部金具 テンプレースF 可変プレース
プレース下部金具 チャンネルサポート	水平振れ止め金具 チャンネルホルダー	滑り防止金具 野縁滑り防止金具S/W

プレース使用量

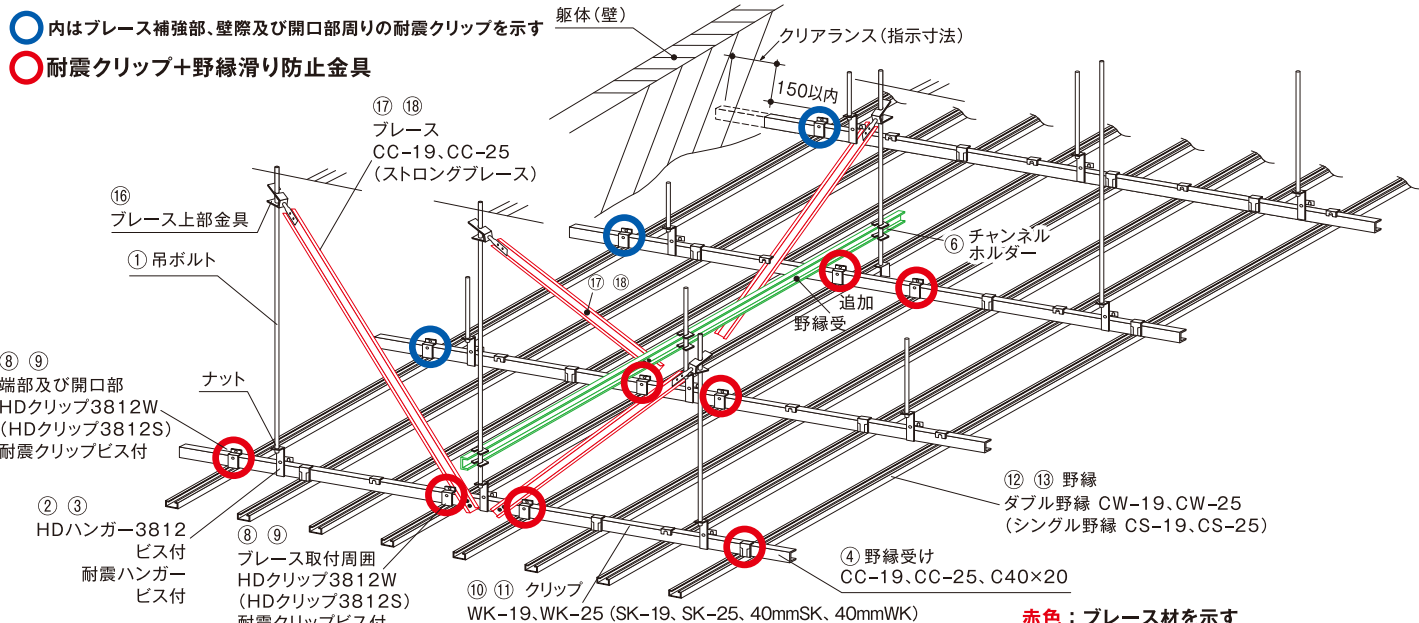
水平震度1.3G/19型/吊りボルト間隔900mm/バーピッチ303の場合
 【ボード仕様・フトコロ限度別プレース負担可能面積一覧表】

フトコロH mm	プレース材		ボード仕様(㎡/組)				
	種類	長さ	PB12.5	ジブトーン9.5	PB12.5×2層	PB12.5+岩綿12	ケイカル6
~1500mm	C-40×20×1.6	~1749	14.7㎡/組	18.5㎡/組	8㎡/組	10.8㎡/組	20㎡/組
~2150mm	C-60×30×10×1.6	~2820					
~3000mm	C-60×30×10×1.6	~3499					

水平震度早見表(国土交通省告示第771号第三第1項より)

地上階N	設置階								r値	
	地下	1	2	3	4	5	6	7		8
1	0.5	1.474								0.67
2	0.5	0.975	1.65							0.75
3	0.5	1.079	1.079	1.826						0.83
4	0.5	1.196	1.196	2.024	2.024					0.92
5	0.5	0.5	1.3	1.3	2.2	2.2				1
6	0.5	0.5	1.3	1.3	2.2	2.2	2.2			1
7	0.5	0.5	1.3	1.3	1.3	2.2	2.2	2.2		1
8	0.5	0.5	1.3	1.3	1.3	1.3	2.2	2.2	2.2	1
9	0.5	0.5	0.5	1.3	1.3	1.3	2.2	2.2	2.2	1
10	0.5	0.5	0.5	1.3	1.3	1.3	1.3	2.2	2.2	1
11	0.5	0.5	0.5	1.3	1.3	1.3	1.3	2.2	2.2	1

ストロング工法 - version3 (水平震度2.2G程度)



使用部材候補

- 天井材 → JIS 19型 / 25型 / C40×20
- 吊りボルト・ナット → ユニクロW3/8

クリップ		ハンガ → C38, C40×20 / t2.0, t3.2		ブレース上部金具	
耐震耐風圧SC/WC		耐震耐風圧H ストロングハンガー		テンプレSF 可変ブレース	
ブレース下部金具		水平振れ止め金具		滑り防止金具	
チャンネルサポート		チャンネルホルダー		野縁滑り防止金具S/W	

赤色：ブレース材を示す
 緑色：水平補強材、追加野縁受を示す
 ※ 現行はブレース下部金具を推奨

ブレース使用量

水平震度2.2G/19型/吊りボルト間隔900mm/バーピッチ303の場合

【ボード仕様・フトコロ限度別ブレース負担可能面積一覧表】

フトコロH mm	ブレース材		ボード仕様 (㎡/組)				
	種類	長さ	PB12.5	ジブトーン9.5	PB12.5×2層	PB12.5+岩綿12	ケイカル6
~1500mm	C-40×20×1.6	~1749	8.7㎡/組	10.9㎡/組	4.8㎡/組	6.4㎡/組	12.2㎡/組
~2150mm	C-60×30×1.6	~2820					
~3000mm	C-60×30×1.6	~3499					

水平震度2.2G/25型/吊りボルト間隔900mm/バーピッチ303の場合

【ボード仕様・フトコロ限度別ブレース負担可能面積一覧表】

フトコロH mm	ブレース材		ボード仕様 (㎡/組)				
	種類	長さ	PB12.5	ジブトーン9.5	PB12.5×2層	PB12.5+岩綿12	ケイカル6
~1500mm	C-40×20×1.6	~1740	10.3㎡/組	12.9㎡/組	5.7㎡/組	7.7㎡/組	14.3㎡/組
~1800mm	C-40×20×10×1.6	~2540					
~3000mm	C-60×30×10×1.6	~3490					

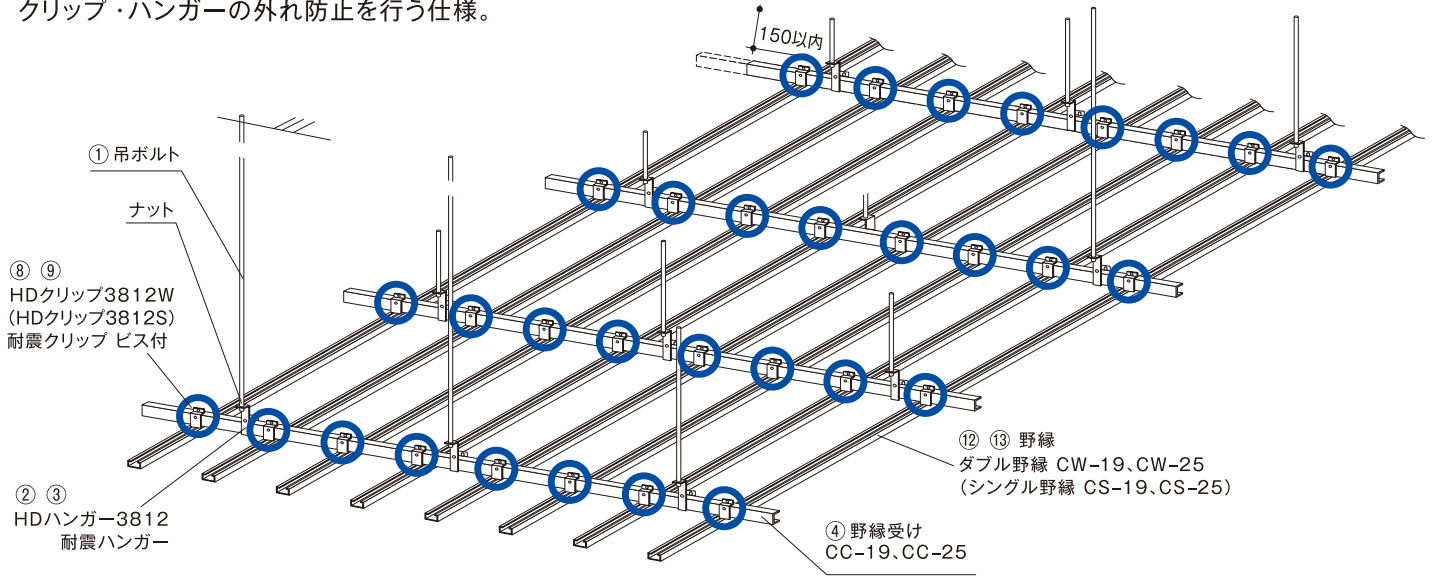
水平震度2.2G/C-4020型(野縁:25型)/吊りボルト間隔900mm/バーピッチ303の場合

【ボード仕様・フトコロ限度別ブレース負担可能面積一覧表】

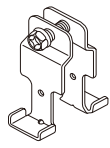
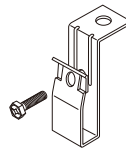
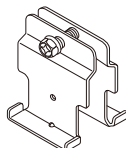
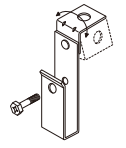
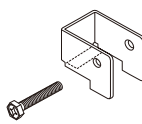
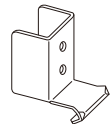
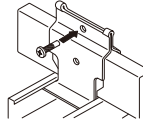
フトコロH mm	ブレース材		ボード仕様 (㎡/組)				
	種類	長さ	PB12.5	ジブトーン9.5	PB12.5×2層	PB12.5+岩綿12	ケイカル6
~1500mm	C-40×20×1.6	~1740	14.5㎡/組	18㎡/組	8.2㎡/組	10.9㎡/組	20㎡/組
~1800mm	C-40×20×10×1.6	~2540					
~3000mm	C-60×30×10×1.6	~3490					

落下低減天井(ブレース・クリアランスを設置しない天井)

改修工事や天井裏の設備の取合いによりブレースを配置することができない場合に、地震時の天井落下低減を目的として、クリップ・ハンガーの外れ防止を行う仕様。



使用部材候補

天井材→JIS 19型/25型	
吊りボルト・ナット→W3/8	
クリップ	ハンガ
 耐震耐風圧SC/WC	 耐震耐風圧H
 	 ビス付ハンガー(フリー)
改修用金具	
 ハンガー開きま栓	 ハンガーサポート
 耐震カバークリップ	

※ブレース・クリアランスを設置しない天井は平成28年5月に国土交通省において改正し、告示第3第3項として追加された新たな特定天井の技術基準(天井と周囲の壁等との間に隙間を設けない仕様の追加)を基に作成したものです。

※新基準において、天井面は水平が原則となる為、斜め天井の場合は基準から外れたものになります。

※ブレースを設置しないため、天井端部の天井板の損傷から、天井板の脱落等に繋がる可能性があります。

※ブレースを設置せずにクリアランスを設けると、天井面が揺れて壁面に衝突し、天井板の損傷・脱落に繋がる可能性があります。